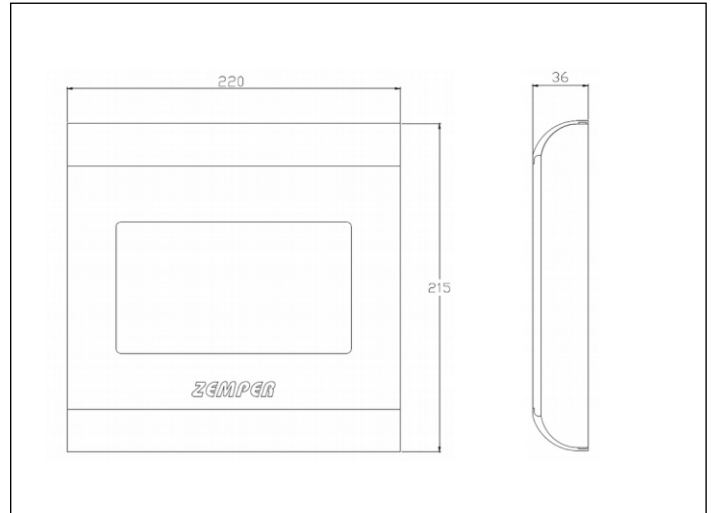


### Referentiebeeld



### Afmetingen



Controle systeem: ZDW

Certificaat: -

Reglement: CE

### Technische gegevens

Voeding: 9 Vdc , 2A

Scherm: 7 duim multitouch

Resolutie: 800 x 600

Verbruik Typ: 2,7W (stand-by display)

Verbruik Max: 8,5W (display op)

Batterij: 6,4V-1,5Ah (LiFePO4)

Autonomie: 3h (stand-by display)  
1h (display op)  
3h (laadduur)

Interface: 1 x Ethernet  
1 x RJ45 (4 zones ingang voor externe CTE)  
4 x USB  
4 Digitale ingangspoorten  
4 Digitale uitgangen  
1 Schuifschakelaar 2 posities (aan/uit)

Werking temperatuur: 0°- 40 °C

Bescherming tegen indringing: IP 20

Beschermingsklasse: II

Afmetingen (mm): 230 x 185 x 35

Gewicht: 1045 g

Wandmontage: Vaste schroefbevestiging (DIN-rail optioneel)

### Technische kenmerken

Multitouch tablet scherm

Ethernet, Wifi of Bluetooth connectiviteit

\* ZDW draadloos systeem, mogelijke opties:  
1 interne zone, alleen in draadloos systeem tot 130 armaturen.  
2 draadloze externe zones met behulp van accessoires, 1 eenheid CCWS001 + 2 eenheden CTE (tot 130 per zone).

\* ZD+ kabelsysteem, mogelijke opties:  
2 externe zones met accessoires, 1 eenheid CCWS001 (tot 130 per zone)

Client-Server-architectuur (Webserver)

Stand-alone werkmodus

Interne Hub inbegrepen. RF868 Mhz, Smalband 6 kanalen bij 256 kbps

Bouwkundige installatietekeningen geïnstalleerd

Verschillende testprogramma's opgezet

Verschillende bedrijfsmodi (armaturen, zones, installatie)

Responsief ontwerp. Visualisatie multi-interface (tablets, mobiele telefoons, laptops, PC)

Afstandsbediening zonder extra module (eth. aansluiting)

Automatische updates (tekeningen, database, firmware, enz.) via ethernetverbinding of USB

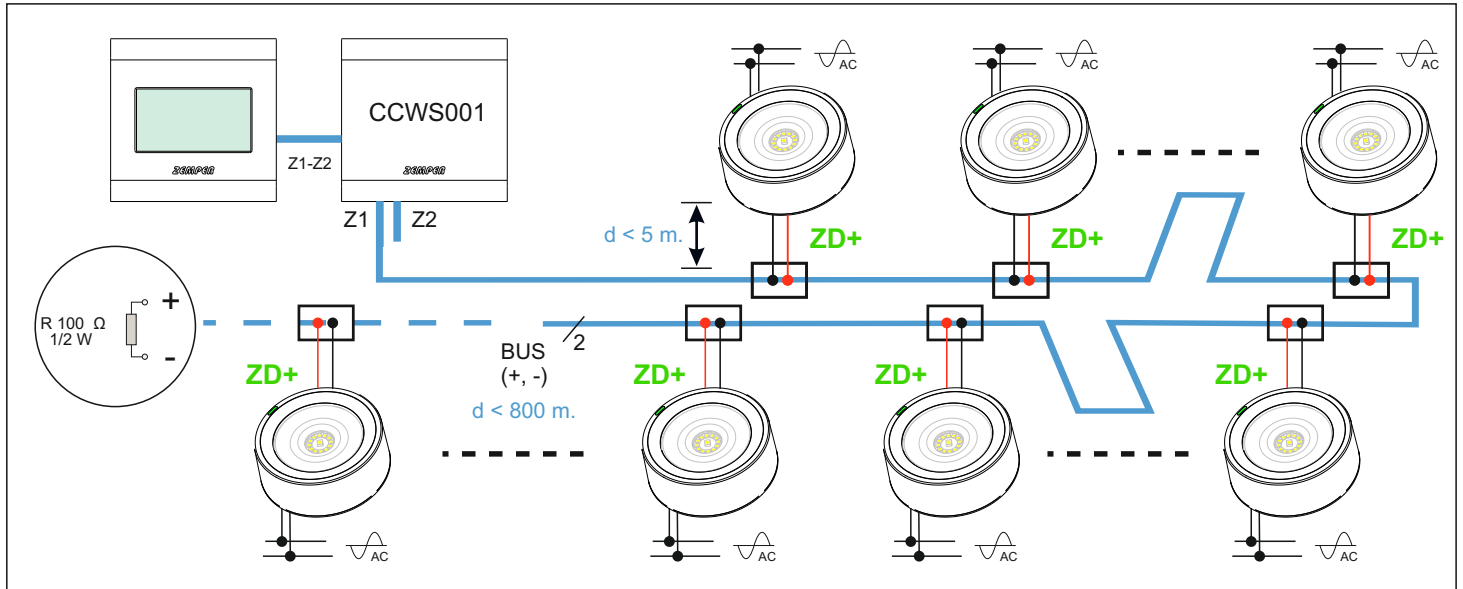
Exporteren van testresultaten, gebeurtenissen en logboekrapporten (Excel)

Failure list report verzonden per e-mail

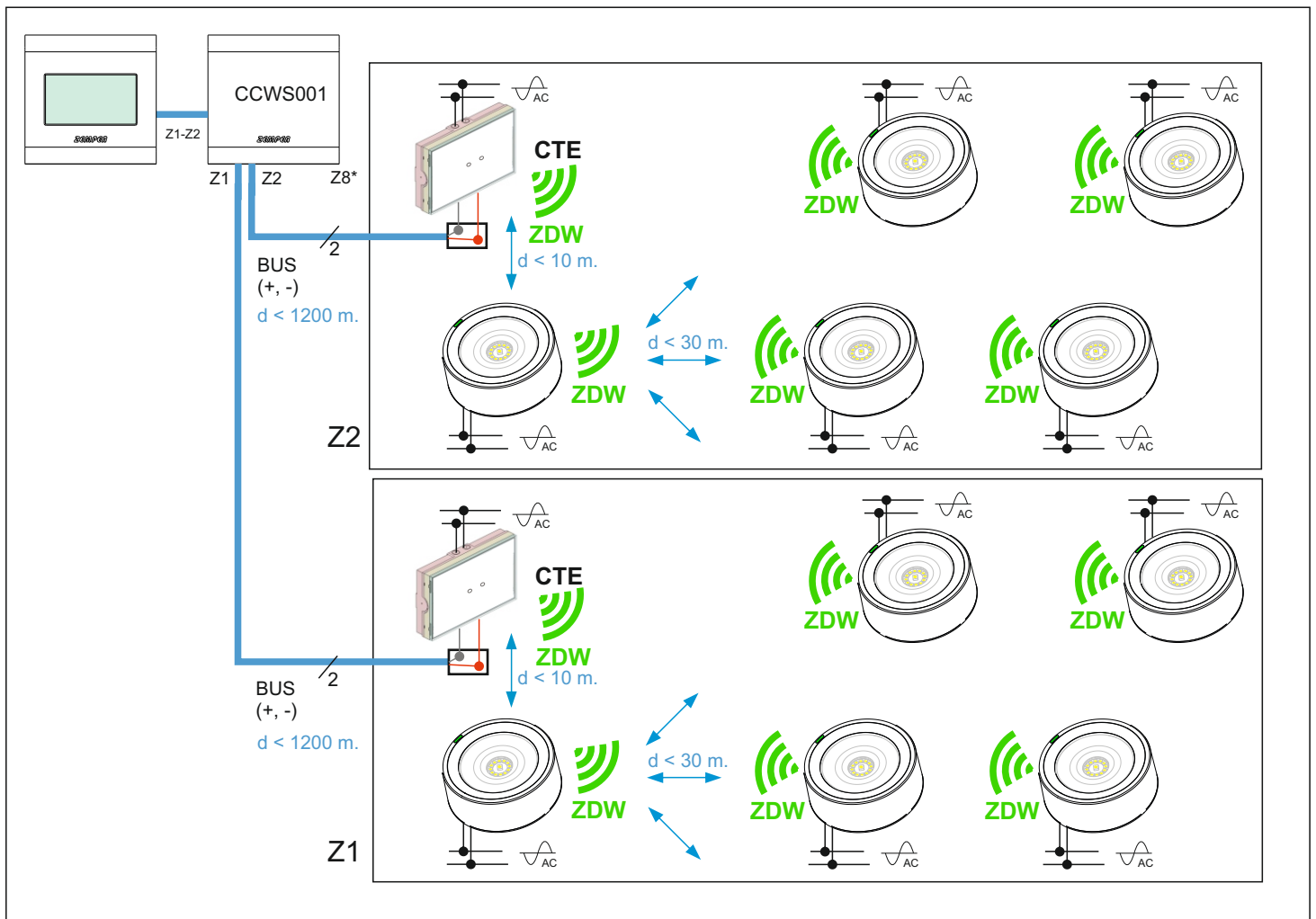
Verschillende talen beschikbaar

Geavanceerde configuratieopties (onderhoudsdatum, configuratie van digitale in-en uitgangen, hub-configuratie, enz.)

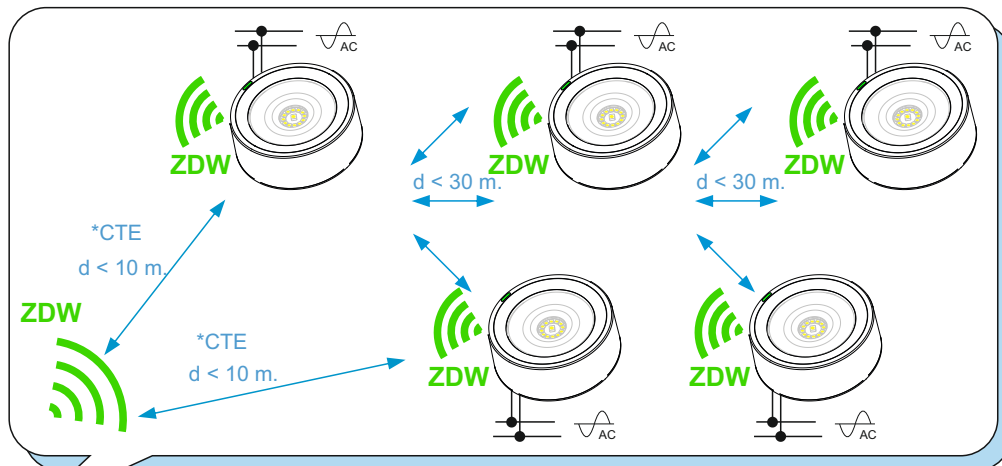
## \* ZD+ Kabelsystem



## \* ZDW draadloos system (> 300 armaturen)



**\* ZDW draadloos systeem (< 300 armaturen)**



Z8 \* <130 Lum.

\* CTE INTERN  
(Zonder kabelbus)

