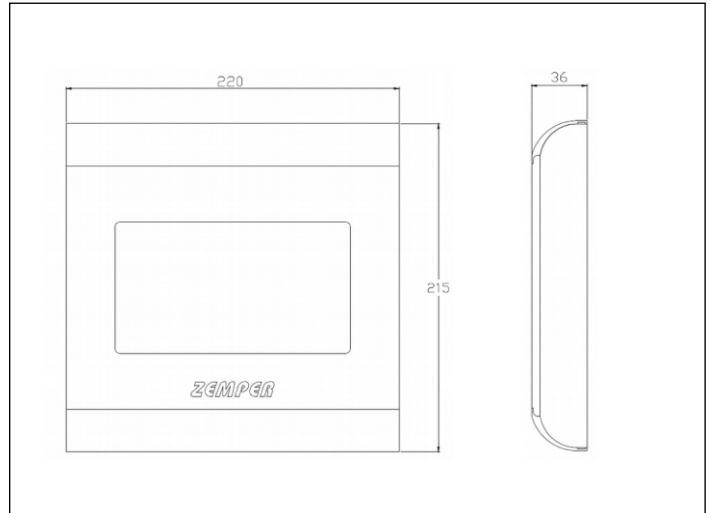


### Referentiebeeld



### Afmetingen



**Controle systeem:** ZDW / ZD+

**Certificaat:** -

**Reglement:** CE

### Technische gegevens

Voeding: 9 Vdc , 2A

Scherm: 7 duim touchscreen

Resolutie: 800 x 600

Verbruik Typ: 2,7W (stand-by display)

Verbruik Max: 8,5W (display op)

Batterij: 6,4V-1,5Ah (LiFePO4)

Autonomie: 3h (stand-by display)  
1h (display op)  
3h (laadduur)

Interfaces: 1 x RJ45 Ethernet  
2 x RJ45 (8 zones)  
4 x USB  
4 Digitale ingangspoorten  
4 Digitale uitgangen  
2 Terugsteltoetsen  
1 Schuifschakelaar 2 posities (aan/uit)

Werking temperatuur: 0°- 40 °C

Bescherming tegen indringing: IP 20

Beschermingsklasse: II

Afmetingen (mm): 230 x 185 x 35

Gewicht: 1045 g

Wandmontage: Vaste schroefbevestiging (DIN-rail optioneel)

### Technische kenmerken

Multitouch tablet scherm

Ethernet, Wifi of Bluetooth connectiviteit

8 Zones verbinding beschikbaar (bedraad en draadloos).  
Tot 1040 armaturen.

Client-Server-architectuur (Webserver).

Stand-alone werkmodus.

Interne Hub inbegrepen. RF868 MHz, Smalband 6 kanalen bij 256kbps

Real Time Clock (RTC) inbegrepen.

Bouwkundige installatietekeningen geïnstalleerd.

Verschillende testprogramma's opgezet.

Verschillende bedrijfsmodi (armaturen, zones, installatie).

Responsief ontwerp. Visualisatie multi-interface (tablettes, mobiele, telefoons, laptops, PC).

Afstandsbediening zonder extra module (eth. aansluiting).

Automatische updates (tekeningen, database, firmware, enz.) via ethernetverbinding of USB.

Exporteren van testresultaten, gebeurtenissen en logboekrapporten (Excel).

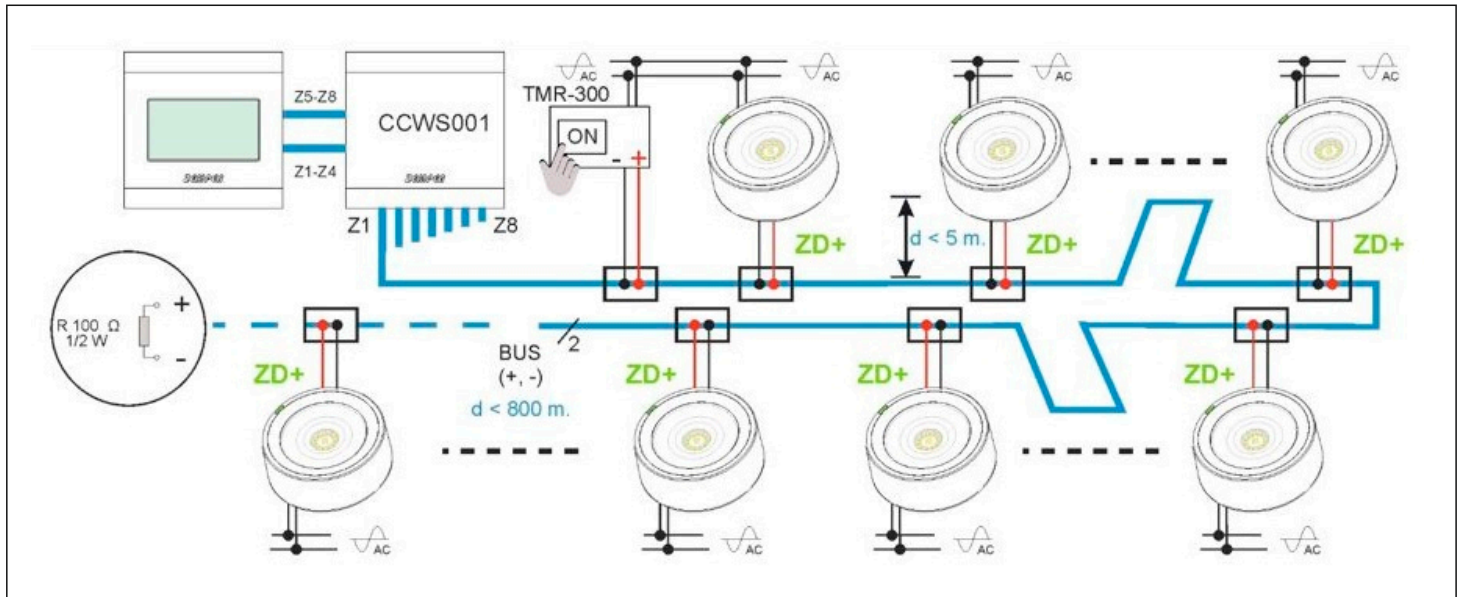
Drie niveaus van veiligheidsbeleid.

Failure list report verzonden per e-mail.

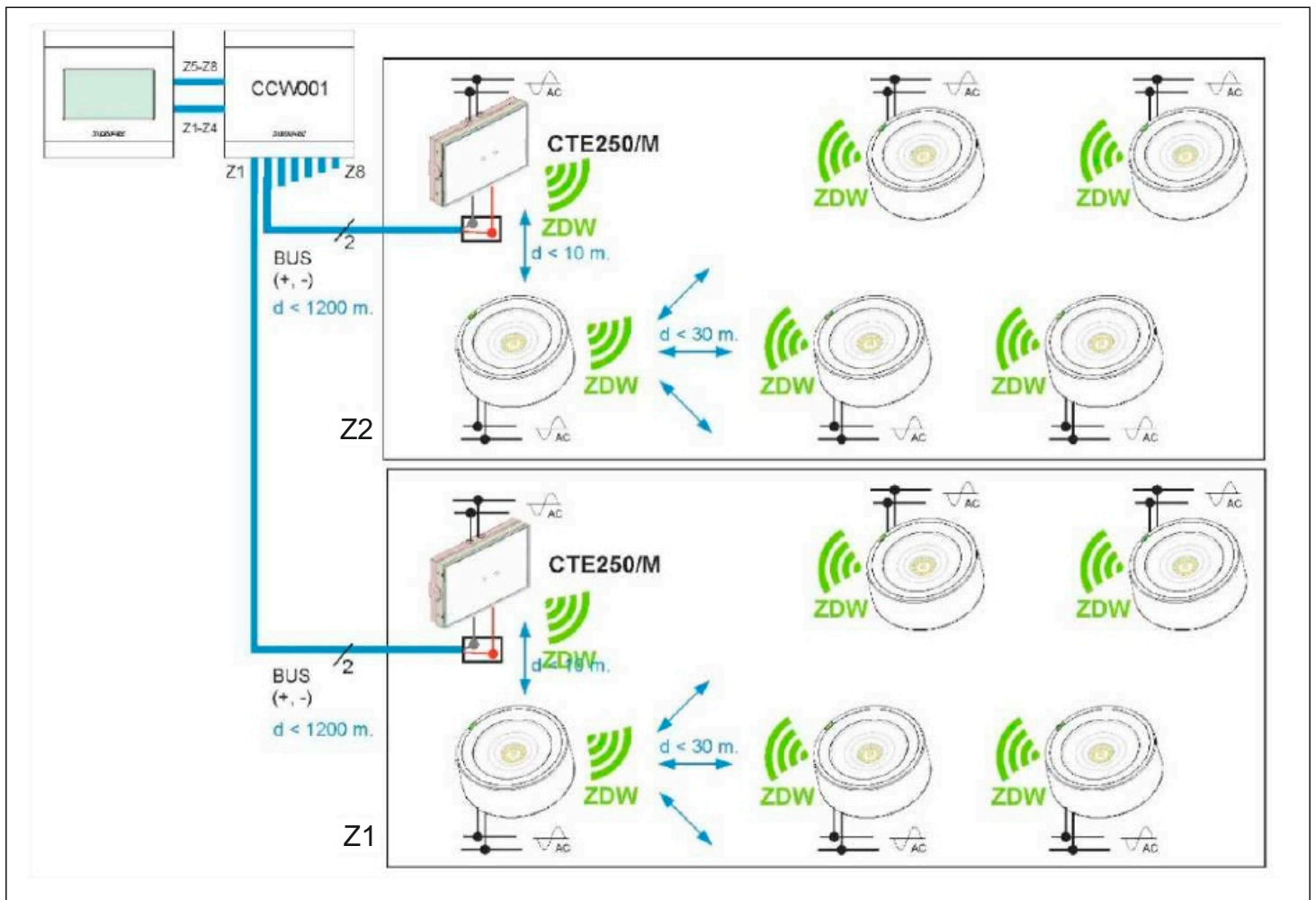
Verschillende talen beschikbaar

Geavanceerde configuratieopties (onderhoudsdatum, configuratie van digitale in-en uitgangen, hub-configuratie, enz.)

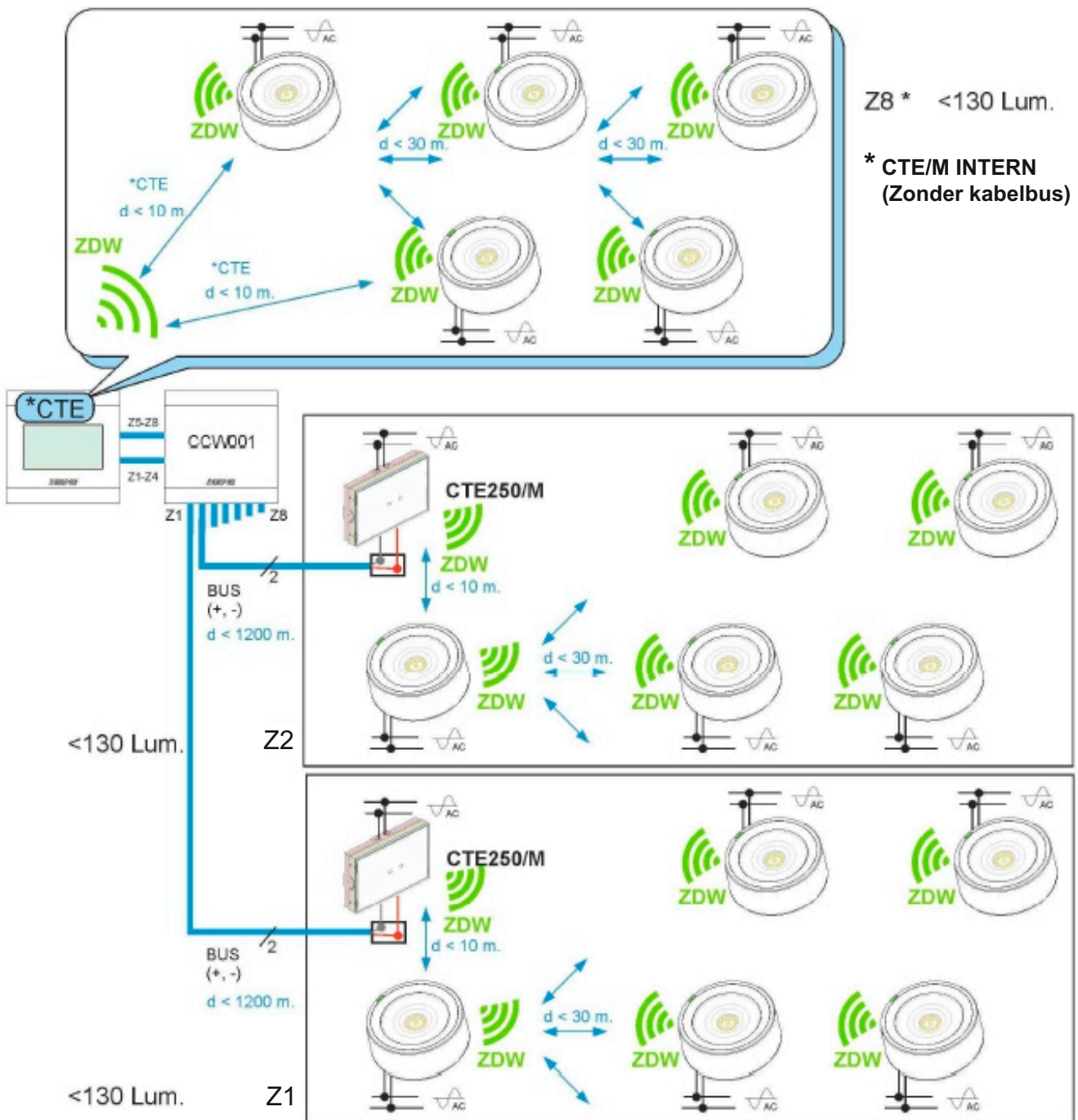
## \* ZD+ Kabelsysteem



## \* ZDW draadloos systeem (> 300 armaturen)



**\* ZDW draadloos systeem (< 300 armaturen)**



# \* ZDW draadloos systeem + ZD+ Kabelsysteem

