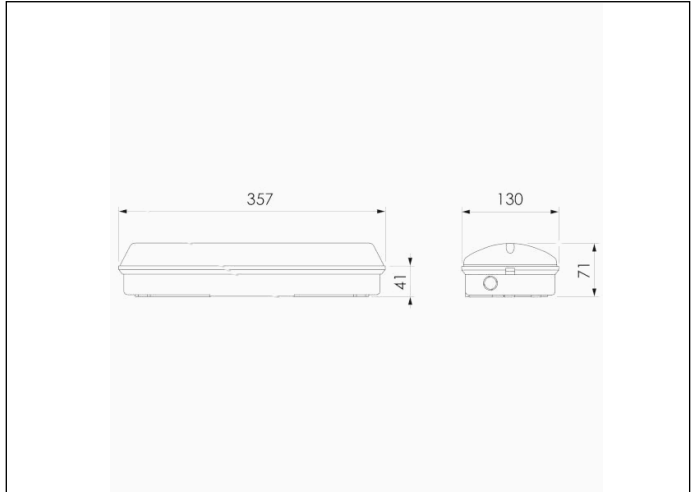


### Referencia Gráfica



### Dimensiones



**Sistema de Control:** Standard

**Luminaria:** Emergencia  
Autónoma

**Normas:** EN-60598-1,  
EN-60598-2-22

**Certificación:** CE

### Características Eléctricas

**Alimentación:** 230V 50Hz<1.2W

**Consumo modo permanente:** - W

**Consumo modo no permanente:** 1,2 W

**T° Ambiente Trabajo:** 0-40°C

**Fuente de luz:** 4 x LED 0.5W

**Lúmenes en emergencia:** 150 lm

**Lúmenes en permanencia:** - lm

**Batería:** 3.6V-0.8Ah Ni-Cd

**Clase:** II

**Modo:** NP

**Factor de potencia:** - %

**Lum. de Señalización:** -

**T°LED:** 4000°K

**Autonomía:** 1 h

**Telemando:** Si

**Tiempo de carga:** 24 h

### Características mecánicas

**Envolvente:** Policarbonato

**Difusor:** Policarbonato Matizado

**Apta para sup. Inflamables:** Si

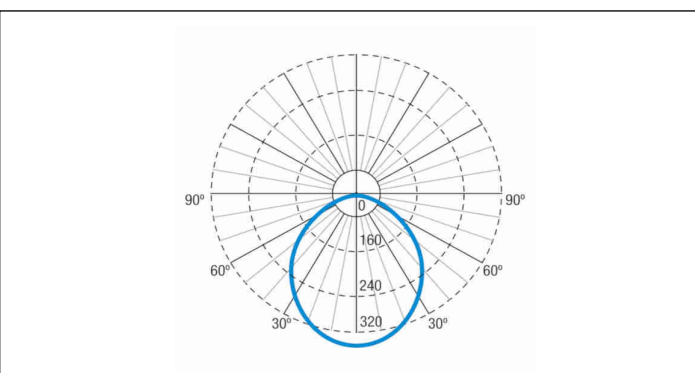
**Envolvente ATEX:**

**IP/IK:** IP65/IK10

**Acabado:** Blanco RAL9003

**Peso:** 0,66KG

### Curva fotométrica



### Interdistancias

**Altura  
instalación**



2,0 m	7,61 m	7,61 m
2,5 m	8,29 m	8,29 m
3,0 m	8,82 m	8,82 m
3,5 m	9,22 m	9,22 m

### Características de instalación

Las luminarias permanentes disponen de tres bornas de conexión de red para habilitar/deshabilitar la función permanente.

Posibilidad de instalación:

Superficie techo/pared

Posibilidad de conexión :

Cableado con tubo de superficie

Dispone de 3 entradas premarcadas para prensaestopas PG-11 (no incluidos), para montaje con tubo de superficie.

### Características de funcionamiento

Dispone un led indicador de estado, el cual indica:

Estado del circuito de carga de batería.

Encendido verde = Carga de batería OK

Apagado = Carga de batería MAL

Dispone de pulsadores incorporados, que permiten:

Puesta en reposo en ausencia de Red.

Reencendido en estado de emergencia en ausencia de red.

Test de prueba de estado de emergencia en presencia de red.

### Campos generales envolvente

### Accesorios

**BRC210**



ACC. BRIDA FIJACION SUP. ARIAN

**BRC045**



ACC. BRIDA FIJACION SUP. ARIAN

**AGA230**



ACC. REJILLA PROTECCION ARIAN

**ADBA008**



ACC. DIF. BANDE. ARIAN BLANCO  
SIN SERIG.

**APV616**



ACC. PICTO. DIANA FLAT HOMBRE +  
FLECHA IZQUIERDA

**APV617**



ACC. PICTO. DIANA FLAT HOMBRE +  
FLECHA DERECHA

**APV618**



ACC. PICTO. DIANA FLAT HOMBRE +  
FLECHA ARRIBA

**APV619**



ACC. PICTO. DIANA FLAT HOMBRE +  
FLECHA ABAJO