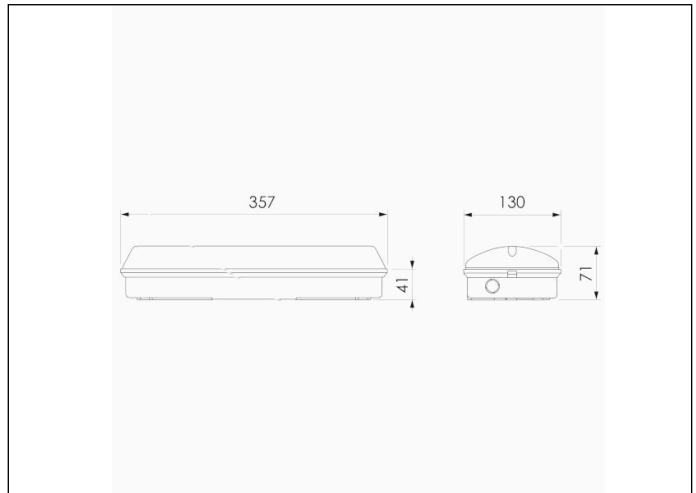


### Referencia Gráfica



### Dimensiones



**Sistema de Control:** AutoTest  
Centralizado Wireless

**Normas:** EN-60598-1,  
EN-60598-2-22, EN-62034

**Luminaria:** Emergencia  
Autónoma

**Certificación:** CE, ENEC



### Características Eléctricas

**Alimentación:** 230V 50Hz<2.5W

**Consumo modo permanente:** 2.5 W

**Consumo modo no permanente:** 0.9 W

**Tª Ambiente Trabajo:** 0-40°C

**Fuente de luz:** 4 x LED 0.5W

**Lúmenes en emergencia:** 150 lm

**Lúmenes en permanencia:** 90 lm

**Batería:** 3.2V-1.0Ah LFP

**Clase:** II

**Modo:** NP/P

**Factor de potencia:** - %

**Lum. de Señalización:** -

**TªLED:** 4000°K

**Autonomía:** 2 h

**Telemando:** No

**Tiempo de carga:** 12 h

### Características mecánicas

**Envolvente:** Policarbonato

**Difusor:** Policarbonato Matizado

**Apta para sup. Inflamables:** Si

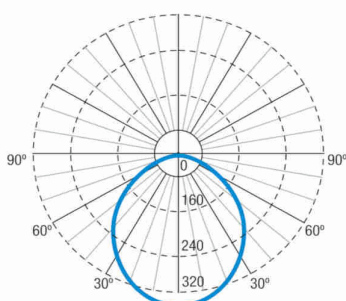
**Envolvente ATEX:**

**IP/IK:** IP65/IK10

**Acabado:** Blanco RAL9003

**Peso:** 1,00KG

### Curva fotométrica



### Interdistancias

**Altura  
instalación**

2,0 m

2,5 m

3,0 m

3,5 m



7,61 m

8,29 m

8,82 m

9,22 m

7,61 m

8,29 m

8,82 m

9,22 m

### Características de instalación

Las luminarias permanentes disponen de tres bornas de conexión de red para habilitar/deshabilitar la función permanente.

Posibilidad de instalación:

Superficie techo/pared

Posibilidad de conexión :

Cableado con tubo de superficie

Dispone de 3 entradas premarcadas para prensaestopas PG-11 (no incluidos), para montaje con tubo de superficie.

### Características de funcionamiento

• Dispone de leds indicadores de estado, que indican:

- Estado del circuito de carga de batería.
- Estado de batería (autonomía)
- Estado de función de emergencia.
- Situación de estado de test.

Luminaria controlada por microprocesador

Posibilidad de conectar la luminaria a una central de control.

Cuando la luminaria se instala sin central de control, realiza test periódicos y automáticos .

- Test funcional cada 7 días.
- Test de autonomía cada 365 días.

El resultado de los test se muestra en los leds indicadores de estado.

Comunicación inalámbrica que permite:

- Comunicación con Central de Control mediante sistema de comunicación sin hilos a frecuencia de 868Mhz.

### Campos generales envolvente

### Accesorios

**ADBA008**



ACC. DIF. BANDE. ARIAN BLANCO  
SIN SERIG.

**APA818**



ACC. PICTO. ARIAN HOMBRE +  
FLECHA ARRIBA

**AGA230**



ACC. REJILLA PROTECCION ARIAN