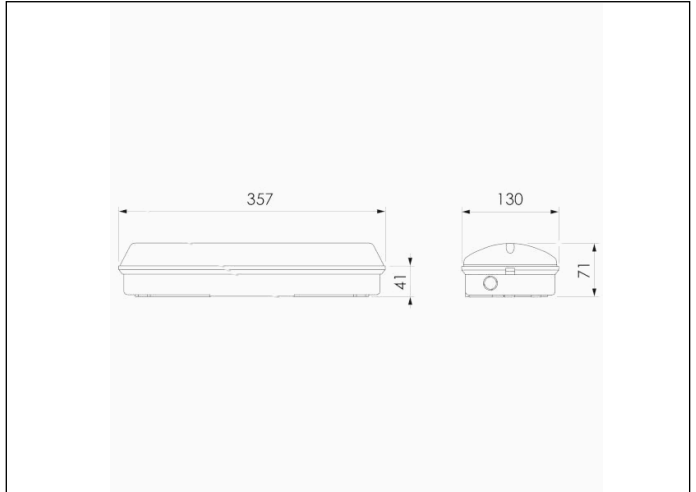


### Photo



### Dimensions



**Système de contrôle:** AutoTest

**Luminaire:** Luminaire Autonome

**Normes:** EN-60598-1,  
EN-60598-2-22, EN-62034

**Certification:** CE

### Caractéristiques électriques

**Alimentation secteur:** 230V 50Hz<1.0W

**Consommation mode permanent:** - W

**Consommation mode non permanent:** 1.0 W

**Température de fonctionnement:** 0-40°C

**Lampe de secours:** 4 x LED 0.5W

**Flux lumineux en mode secours:** 150 lm

**Flux lumineux en mode permanent:** - lm

**Batterie:** 3.2V-1.5Ah LFP

**Classe:** II

**Mode:** NP

**Facteur de puissance:** - %

**Luminaire de Signalisation:** -

**Température LED:** 4000°K

**Autonomie:** 3 h

**Télécommande:** Oui

**Temps de charge:** 12 h

### Caractéristiques mécaniques

**Enveloppe:** Polycarbonate

**Diffuseur:** Polycarbonate mat

**Compatible pour montage sur surfaces inflammables:** Oui

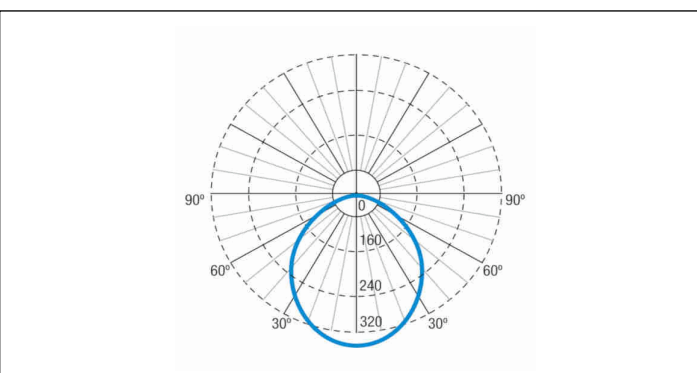
**Enveloppe ATEX:**

**IP/IK:** IP65/IK10

**Finition:** Blanc RAL9003

**Poids:** 1,00KG

### Courbe photométrique



### Interdistances

**Hauteur d'installatio**



2,0 m

7,61 m

7,61 m

2,5 m

8,29 m

8,29 m

3,0 m

8,82 m

8,82 m

3,5 m

9,22 m

9,22 m

### Caractéristiques d'installation

Les luminaires permanents ont trois bornes de connexion réseau pour activer / désactiver la fonction permanente.

Possibilité d'installation:

Surface plafond / mur

Possibilité de connexion:

Câblage avec tube de surface

Il dispose de 3 entrées pré-marquées pour les presse-étoupes PG- 11 (non inclus), pour un montage avec un tube de surface.

### Caractéristiques de fonctionnement

Le luminaire dispose de LED d'état, qui indiquent:

État du circuit de charge de la batterie.

État de la batterie (durée)

Fonction d'état d'urgence.

Test d'état

Luminaire contrôlé par microprocesseur qui effectue des tests périodiques et automatiques .

Test fonctionnel tous les 7 jours.

Test de durée tous les 365 jours.

Le résultat du test est affiché dans les voyants d'état.

Entrée de télécommande qui permet:

Mettez-vous au repos en l'absence de réseau.

Redémarrez en état d'urgence en l'absence de réseau.

Allumage en état d'urgence (moins de 24 heures de charge).

Test d'autonomie manuel et à distance. (plus de 24 heures de charge).

Programmation du jour et de l'heure pour effectuer les tests.

Réinitialisation de l'état du luminaire.

### Données générales sur l'enveloppe

### Accesorios

**ADBA008**



ACC. DIF. BANDE. ARIAN

**APA818**



FLECHE HAUT Diana, Xéna, Arian  
IP42-IP65, Neptuno, Neptuno V, Saturno

**AGA230**



GRILLE PROTECTION - ARIAN - IK 10 -  
FIXATION EXTERIEURE