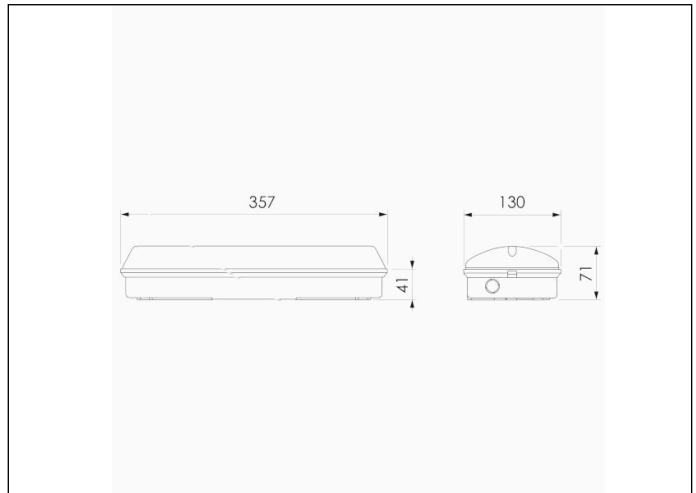


Referencia Gráfica



Dimensiones



Sistema de Control: AutoTest
Centralizado Wireless
Normas: EN-60598-1,
EN-60598-2-22, EN-62034

Luminaria: Emergencia
Autónoma
Certificación: CE, ENEC



Características Eléctricas

Alimentación: 230V 50Hz<2.8W
Consumo modo permanente: 2.8 W
Consumo modo no permanente: 0.9 W
Tª Ambiente Trabajo: 0-40°C
Fuente de luz: 12 x LEDS 0.5W
Lúmenes en emergencia: 280 lm
Lúmenes en permanencia: 170 lm
Batería: 3.2V-1.5Ah LFP

Clase: II
Modo: NP/P
Factor de potencia: - %
Lum. de Señalización: -
TªLED: 4000°K
Autonomía: 2 h
Telemando: No
Tiempo de carga: 12 h

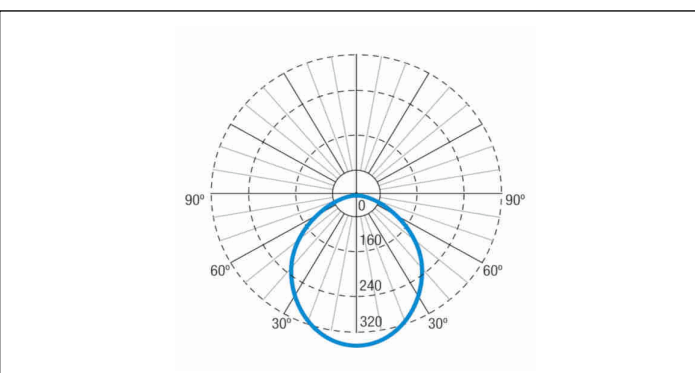
Características mecánicas

Envolvente: Policarbonato
Difusor: Policarbonato Matizado
Apta para sup. Inflamables: Si

Envolvente ATEX:

IP/IK: IP65/IK10
Acabado: Blanco RAL9003
Peso: 1,00KG

Curva fotométrica



Interdistancias

**Altura
instalación**

Altura instalación	Distancia entre unidades (vertical)	Distancia entre unidades (horizontal)
2,0 m	9,12 m	9,12 m
2,5 m	10,03 m	10,03 m
3,0 m	10,79 m	10,79 m
3,5 m	11,43 m	11,43 m

Características de instalación

Las luminarias permanentes disponen de tres bornas de conexión de red para habilitar/deshabilitar la función permanente.

Posibilidad de instalación:

Superficie techo/pared

Posibilidad de conexión :

Cableado con tubo de superficie

Dispone de 3 entradas premarcadas para prensaestopas PG-11 (no incluidos), para montaje con tubo de superficie.

Características de funcionamiento

• Dispone de leds indicadores de estado, que indican:

- Estado del circuito de carga de batería.
- Estado de batería (autonomía)
- Estado de función de emergencia.
- Situación de estado de test.

Luminaria controlada por microprocesador

Posibilidad de conectar la luminaria a una central de control.

Cuando la luminaria se instala sin central de control, realiza test periódicos y automáticos .

- Test funcional cada 7 días.
- Test de autonomía cada 365 días.

El resultado de los test se muestra en los leds indicadores de estado.

Comunicación inalámbrica que permite:

- Comunicación con Central de Control mediante sistema de comunicación sin hilos a frecuencia de 868Mhz.

Campos generales envolvente

Accesorios

ADBA008



ACC. DIF. BANDE. ARIAN BLANCO
SIN SERIG.

APA818



ACC. PICTO. ARIAN HOMBRE +
FLECHA ARRIBA

AGA230



ACC. REJILLA PROTECCION ARIAN