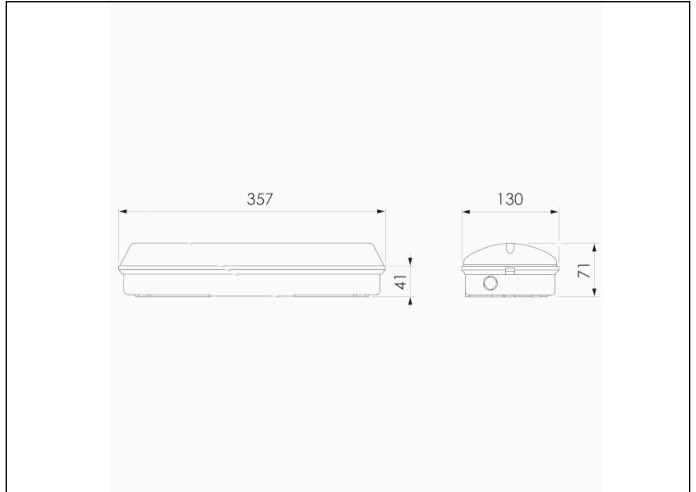


Referencia Gráfica



Dimensiones



Sistema de Control: AutoTest

Luminaria: Emergencia Autónoma

Normas: EN-60598-1,
EN-60598-2-22, EN-62034,
CDC400

Certificación: CE, ENEC,
CDC400



Características Eléctricas

Alimentación: 230V 50Hz<3.6W

Consumo modo permanente: 3,6 W

Consumo modo no permanente: 0,9 W

Tª Ambiente Trabajo: 0-40°C

Fuente de luz: 12 x LED 0.5W

Lúmenes en emergencia: 350 lm

Lúmenes en permanencia: 210 lm

Batería: 3.2V-1.5Ah LFP

Clase: II

Modo: NP/P

Factor de potencia: - %

Lum. de Señalización: -

TªLED: 4000°K

Autonomía: 1 h

Telemando: Si

Tiempo de carga: 12 h

Características mecánicas

Envolvente: Policarbonato

Difusor: Policarbonato Matizado

Apta para sup. Inflamables: Si

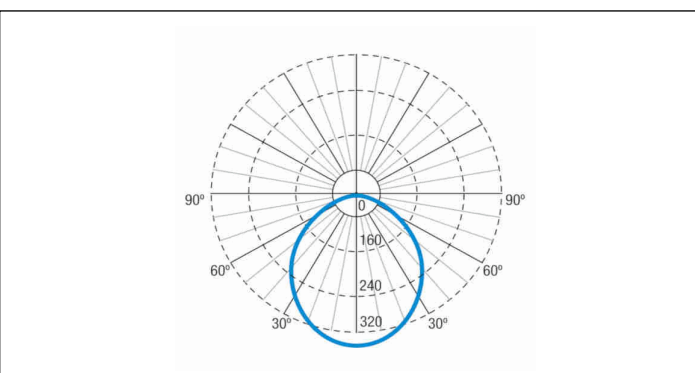
Envolvente ATEX:

IP/IK: IP65/IK10

Acabado: Blanco RAL9003

Peso: 0,65KG

Curva fotométrica



Interdistancias

Altura instalación



2,0 m 9,70 m 9,70 m

2,5 m 10,70 m 10,70 m

3,0 m 11,54 m 11,54 m

3,5 m 12,26 m 12,26 m

Características de instalación

Las luminarias permanentes disponen de tres bornas de conexión de red para habilitar/deshabilitar la función permanente.

Posibilidad de instalación:

Superficie techo/pared

Posibilidad de conexión :

Cableado con tubo de superficie

Dispone de 3 entradas premarcadas para prensaestopas PG- 11 (no incluidos), para montaje con tubo de superficie.

Características de funcionamiento

Dispone de leds indicadores de estado, que indican:

Estado del circuito de carga de batería.

Estado de batería (autonomía)

Estado de función de emergencia

Situación de estado de test.

Luminaria controlada por microprocesador que realiza test periódicos y automáticos.

Test funcional cada 7 días

Test de autonomía cada 365 días.

El resultado de los test se muestra en los leds indicadores de estado.

Entrada de telemando que permite:

Puesta en reposo en ausencia de Red.

Reencendido en estado de emergencia en ausencia de red.

Encendido en estado emergencia (menos de 24 horas de carga).

Test de autonomía manual y a distancia. (más de 24 horas de carga).

Programación de día y hora de realización de los test.

Reset del estado de la luminaria.

Campos generales envolvente

Accesorios

BRC210



ACC. BRIDA FIJACION SUP. ARIAN

BRC045



ACC. BRIDA FIJACION SUP. ARIAN

AGA230



ACC. REJILLA PROTECCION ARIAN

ADBA008



ACC. DIF. BANDE. ARIAN BLANCO
SIN SERIG.

APV616



ACC. PICTO. DIANA FLAT HOMBRE +
FLECHA IZQUIERDA

APV617



ACC. PICTO. DIANA FLAT HOMBRE +
FLECHA DERECHA

APV618



ACC. PICTO. DIANA FLAT HOMBRE +
FLECHA ARRIBA

APV619



ACC. PICTO. DIANA FLAT HOMBRE +
FLECHA ABAJO