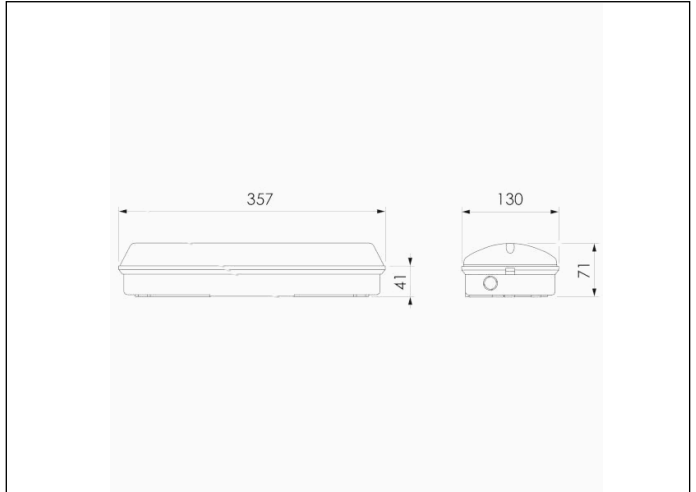


Photo



Dimensions



Système de contrôle: DALI2

Luminaire: Luminaire Autonome

Normes: EN-60598-1, EN-60598-2-22, EN-62034, EN 61347-2-7, EN 61347-2-13, EN 62386

Certification: CE, ENEC, DALI2



Caractéristiques électriques

Alimentation secteur: 230V 50Hz<3.8W
Consommation mode permanent: 3.8 W
Consommation mode non permanent: 0.9 W
Température de fonctionnement: 0-40°C
Lampe de secours: 12 x LED 0.5W
Flux lumineux en mode secours: 390 lm
Flux lumineux en mode permanent: 230 lm
Batterie: 3.2V-1.5Ah LFP

Classe: II
Mode: NP/P
Facteur de puissance: - %
Luminaire de Signalisation: -
Température LED: 4000°K
Autonomie: 1 h
Télécommande: Oui
Temps de charge: 12 h

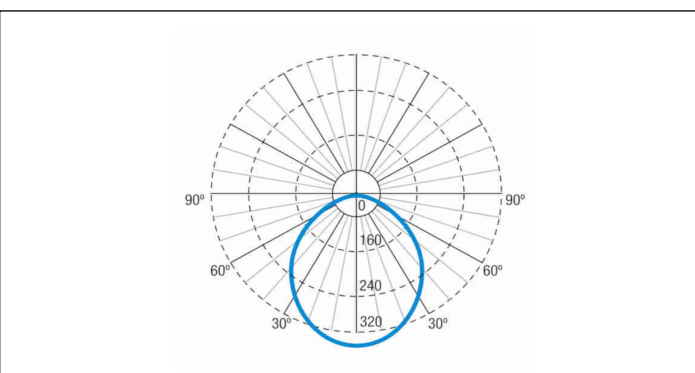
Caractéristiques mécaniques

Enveloppe: Polycarbonate
Diffuseur: Polycarbonate mat
Compatible pour montage sur surfaces inflammables: Oui

Enveloppe ATEX:

IP/IK: IP65/IK10
Finition: Blanc RAL9003
Poids: 0,96KG

Courbe photométrique



Interdistances

Hauteur d'installatio

| Hauteur d'installatio | Interdistances | Interdistances |
|-----------------------|----------------|----------------|
| 2,0 m | 9,99 m | 9,99 m |
| 2,5 m | 11,03 m | 11,03 m |
| 3,0 m | 11,92 m | 11,92 m |
| 3,5 m | 12,68 m | 12,68 m |

Caractéristiques d'installation

Les luminaires permanents ont trois bornes de connexion réseau pour activer / désactiver la fonction permanente.

Possibilité d'installation:

Surface plafond / mur

Possibilité de connexion:

Câblage avec tube de surface

Il dispose de 3 entrées pré-marquées pour les presse-étoupes PG-11 (non inclus), pour un montage avec un tube de surface.

Caractéristiques de fonctionnement

Bus disponible pour la communication DALI2.

Le luminaire possède une LED d'état qui indique:

LED verte: OK

LED jaune clignotante: charge de la batterie ou échec de connexion de la batterie.

LED éteinte: Échec de fonctionnement d'urgence ou panne de secteur ou LED défectueuse ou unité défectueuse.

Données générales sur l'enveloppe

Accesorios

ADBA008



ACC. DIF. BANDE. ARIAN BLANC
SANS SÉRIG.

APA818



FLECHE HAUT Diana, Xéna, Arian
IP42-IP65, Neptuno, Neptuno V, Saturno

AGA230



GRILLE PROTECTION - ARIAN - IK 10 -
FIXATION EXTERIEURE