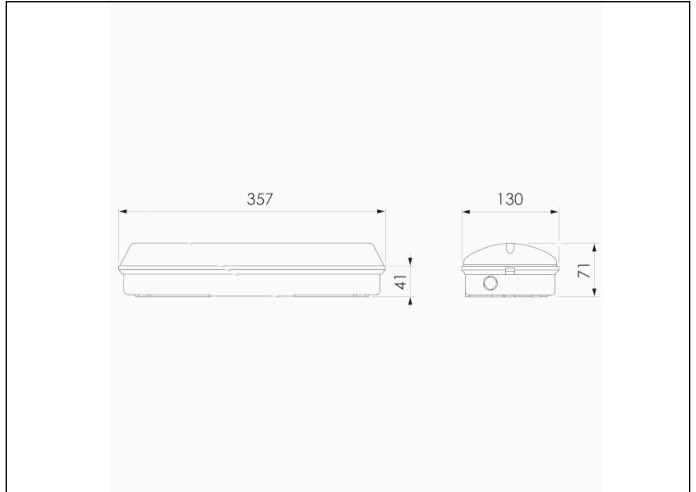


Referencia Gráfica



Dimensiones



Sistema de Control: Standard

Luminaria: Emergencia
Autónoma

Normas: EN-60598-1,
EN-60598-2-22

Certificación: CE

Características Eléctricas

Alimentación: 230V 50Hz<1.4W

Consumo modo permanente: - W

Consumo modo no permanente: 1,4 W

Tª Ambiente Trabajo: 0-40°C

Fuente de luz: 12 x LED 0.5W

Lúmenes en emergencia: 450 lm

Lúmenes en permanencia: - lm

Batería: 3.6V-1.6Ah Ni-Cd

Clase: II

Modo: NP

Factor de potencia: - %

Lum. de Señalización: -

TªLED: 4000°K

Autonomía: 1 h

Telemando: Si

Tiempo de carga: 24 h

Características mecánicas

Envolvente: Policarbonato

Difusor: Policarbonato Matizado

Apta para sup. Inflamables: Si

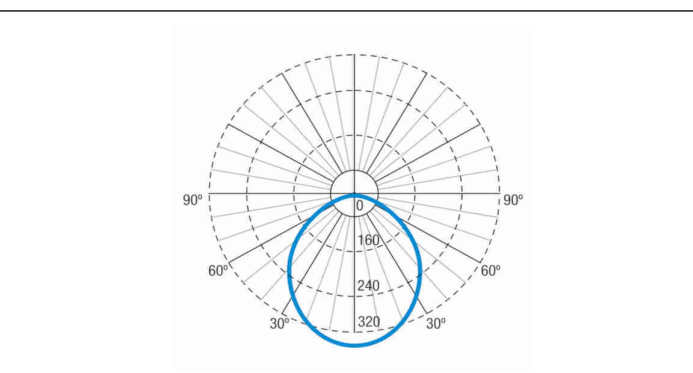
Envolvente ATEX:

IP/IK: IP65/IK10

Acabado: Blanco RAL9003

Peso: 0,65KG

Curva fotométrica



Interdistancias

**Altura
instalación**



2,0 m	10,38 m	10,38 m
2,5 m	11,49 m	11,49 m
3,0 m	12,43 m	12,43 m
3,5 m	13,24 m	13,24 m

Características de instalación

Las luminarias permanentes disponen de tres bornas de conexión de red para habilitar/deshabilitar la función permanente.

Posibilidad de instalación:

Superficie techo/pared

Posibilidad de conexión :

Cableado con tubo de superficie

Dispone de 3 entradas premarcadas para prensaestopas PG-11 (no incluidos), para montaje con tubo de superficie.

Características de funcionamiento

Dispone un led indicador de estado, el cual indica:

Estado del circuito de carga de batería.

Encendido = Carga de batería OK

Apagado = Carga de batería MAL

Entrada de telemando que permite:

Puesta en reposo en ausencia de Red.

Reencendido en estado de emergencia en ausencia de red.

Test de prueba de estado de emergencia en presencia de red .

Campos generales envolvente

Accesorios

BRC210



ACC. BRIDA FIJACION SUP. ARIAN

BRC045



ACC. BRIDA FIJACION SUP. ARIAN

AGA230



ACC. REJILLA PROTECCION ARIAN

ADBA008



ACC. DIF. BANDE. ARIAN BLANCO
SIN SERIG.

APV616



ACC. PICTO. DIANA FLAT HOMBRE +
FLECHA IZQUIERDA

APV617



ACC. PICTO. DIANA FLAT HOMBRE +
FLECHA DERECHA

APV618



ACC. PICTO. DIANA FLAT HOMBRE +
FLECHA ARRIBA

APV619



ACC. PICTO. DIANA FLAT HOMBRE +
FLECHA ABAJO