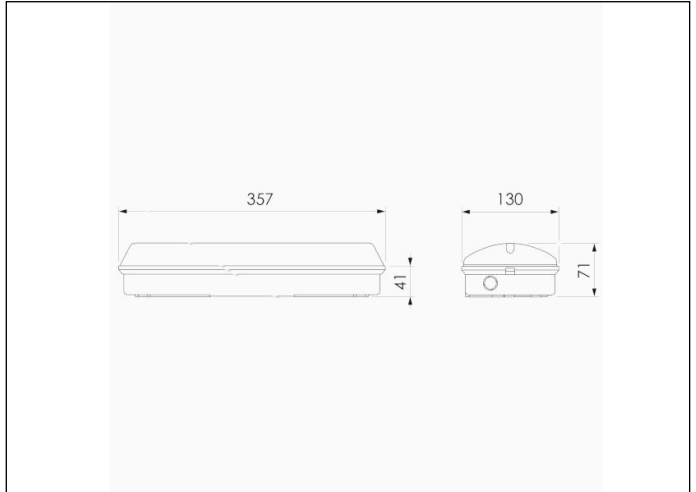


### Referencia Gráfica



### Dimensiones



**Sistema de Control:** Standard

**Luminaria:** Emergencia  
Autónoma

**Normas:** EN-60598-1,  
EN-60598-2-22

**Certificación:** CE

### Características Eléctricas

**Alimentación:** 230V 50Hz<5.6W

**Consumo modo permanente:** 5,6 W

**Consumo modo no permanente:** 2,2 W

**Tª Ambiente Trabajo:** 0-40°C

**Fuente de luz:** 12 x LED 1W

**Lúmenes en emergencia:** 600 lm

**Lúmenes en permanencia:** 360 lm

**Batería:** 6.0V-1.6Ah Ni-Cd

**Clase:** II

**Modo:** NP/P

**Factor de potencia:** - %

**Lum. de Señalización:** -

**TªLED:** 4000°K

**Autonomía:** 1 h

**Telemando:** Si

**Tiempo de carga:** 24 h

### Características mecánicas

**Envolvente:** Policarbonato

**Difusor:** Policarbonato Matizado

**Apta para sup. Inflamables:** Si

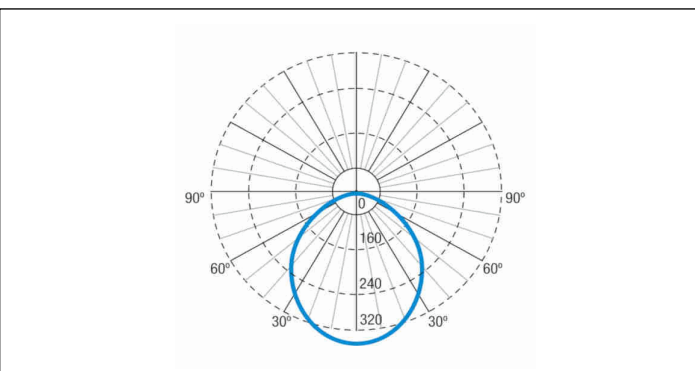
**Envolvente ATEX:**

**IP/IK:** IP65/IK10

**Acabado:** Blanco RAL9003

**Peso:** 0,65KG

### Curva fotométrica



### Interdistancias

**Altura  
instalación**



2,0 m                      10,51 m                      10,51 m

2,5 m                      12,44 m                      12,44 m

3,0 m                      13,49 m                      13,49 m

3,5 m                      14,41 m                      14,41 m

### Características de instalación

Las luminarias permanentes disponen de tres bornas de conexión de red para habilitar/deshabilitar la función permanente.

Posibilidad de instalación:

Superficie techo/pared

Posibilidad de conexión :

Cableado con tubo de superficie

Dispone de 3 entradas premarcadas para prensaestopas PG- 11 (no incluidos), para montaje con tubo de superficie.

### Características de funcionamiento

Dispone un led indicador de estado, el cual indica:

Estado del circuito de carga de batería.

Encendido = Carga de batería OK

Apagado = Carga de batería MAL

Entrada de telemando que permite:

Puesta en reposo en ausencia de Red.

Reencendido en estado de emergencia en ausencia de red.

Test de prueba de estado de emergencia en presencia de red .

### Campos generales envolvente

### Accesorios

#### BRC210



ACC. BRIDA FIJACION SUP. ARIAN

#### BRC045



ACC. BRIDA FIJACION SUP. ARIAN

#### AGA230



ACC. REJILLA PROTECCION ARIAN

#### ADBA008



ACC. DIF. BANDE. ARIAN BLANCO  
SIN SERIG.

#### APV616



ACC. PICTO. DIANA FLAT HOMBRE +  
FLECHA IZQUIERDA

#### APV617



ACC. PICTO. DIANA FLAT HOMBRE +  
FLECHA DERECHA

#### APV618



ACC. PICTO. DIANA FLAT HOMBRE +  
FLECHA ARRIBA

#### APV619



ACC. PICTO. DIANA FLAT HOMBRE +  
FLECHA ABAJO