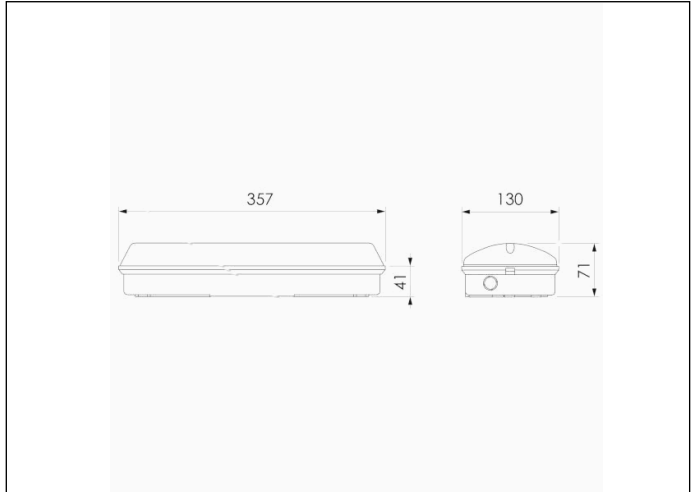


### Photo



### Dimensions



**Système de contrôle:** AutoTest

**Luminaire:** Luminaire Autonome

**Normes:** EN-60598-1,  
EN-60598-2-22, EN-62034

**Certification:** CE, ENEC



### Caractéristiques électriques

**Alimentation secteur:** 230V 50Hz<7.5W  
**Consommation mode permanent:** 7.5 W  
**Consommation mode non permanent:** 2.0 W  
**Température de fonctionnement:** 0-40°C  
**Lampe de secours:** 12 x LED 0.5W  
**Flux lumineux en mode secours:** 795 lm  
**Flux lumineux en mode permanent:** 400 lm  
**Batterie:** 6.4V-1.5Ah LFP

**Classe:** II  
**Mode:** NP/P  
**Facteur de puissance:** - %  
**Luminaire de Signalisation:** -  
**Température LED:** 4000°K  
**Autonomie:** 1 h  
**Télécommande:** Oui  
**Temps de charge:** 24 h

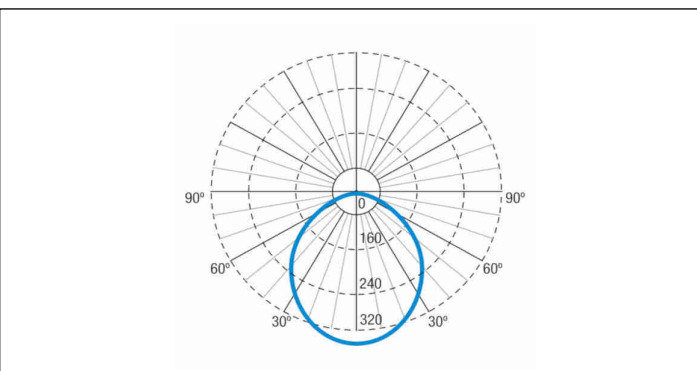
### Caractéristiques mécaniques

**Enveloppe:** Polycarbonate  
**Diffuseur:** Polycarbonate mat  
**Compatible pour montage sur surfaces inflammables:** Oui

**Enveloppe ATEX:**

**IP/IK:** IP65/IK10  
**Finition:** Blanc RAL9003  
**Poids:** 1,00KG

### Courbe photométrique



### Interdistances

**Hauteur d'installatio**



2,0 m	10,51 m	10,51 m
2,5 m	13,13 m	13,13 m
3,0 m	14,61 m	14,61 m
3,5 m	15,65 m	15,65 m

### Caractéristiques d'installation

Les luminaires permanents ont trois bornes de connexion réseau pour activer / désactiver la fonction permanente.

Possibilité d'installation:

Surface plafond / mur

Possibilité de connexion:

Câblage avec tube de surface

Il dispose de 3 entrées pré-marquées pour les presse-étoupes PG-11 (non inclus), pour un montage avec un tube de surface.

### Caractéristiques de fonctionnement

Le luminaire dispose de LED d'état, qui indiquent:

État du circuit de charge de la batterie.

État de la batterie (durée)

Fonction d'état d'urgence.

Test d'état

Luminaire contrôlé par microprocesseur qui effectue des tests périodiques et automatiques .

Test fonctionnel tous les 7 jours.

Test de durée tous les 365 jours.

Le résultat du test est affiché dans les voyants d'état.

Entrée de télécommande qui permet:

Mettez-vous au repos en l'absence de réseau.

Redémarrez en état d'urgence en l'absence de réseau.

Allumage en état d'urgence (moins de 24 heures de charge).

Test d'autonomie manuel et à distance. (plus de 24 heures de charge).

Programmation du jour et de l'heure pour effectuer les tests.

Réinitialisation de l'état du luminaire.

### Données générales sur l'enveloppe

### Accesorios

#### ADBA008



ACC. DIF. BANDE. ARIAN BLANC  
SANS SÉRIG.

#### APA818



FLECHE HAUT Diana, Xéna, Arian  
IP42-IP65, Neptuno, Neptuno V, Saturno

#### AGA230



GRILLE PROTECTION - ARIAN - IK 10 -  
FIXATION EXTERIEURE