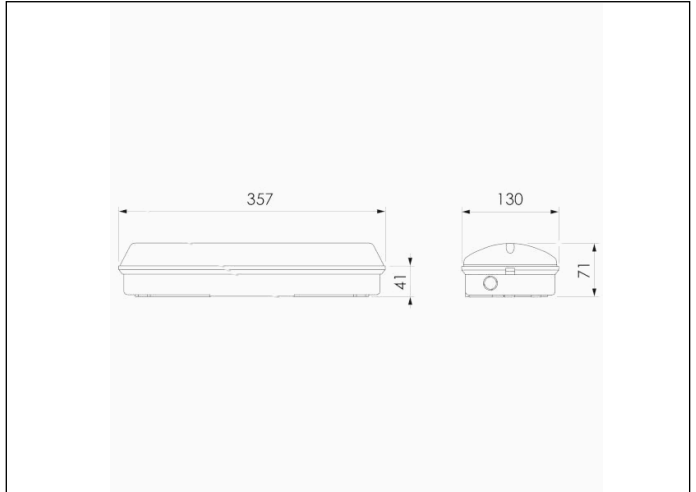


### Photo



### Dimensions



**Système de contrôle:** DALI

**Luminaire:** Luminaire Autonome

**Normes:** EN-60598-1, EN-60598-2-22, EN-62034, EN 61347-2-7, EN 61347-2-13, EN 62386

**Certification:** CE, ENEC



### Caractéristiques électriques

**Alimentation secteur:** 230V 50Hz < 7.5W  
**Consommation mode permanent:** 7.5 W  
**Consommation mode non permanent:** 2.0 W  
**Température de fonctionnement:** 0-40°C  
**Lampe de secours:** 12 x LED 0.5W  
**Flux lumineux en mode secours:** 1000 lm  
**Flux lumineux en mode permanent:** 400 lm  
**Batterie:** 6.4V-3.0Ah LFP

**Classe:** II  
**Mode:** NP/P  
**Facteur de puissance:** - %  
**Luminaire de Signalisation:** -  
**Température LED:** 4000°K  
**Autonomie:** 1 h  
**Télécommande:** Oui  
**Temps de charge:** 12 h

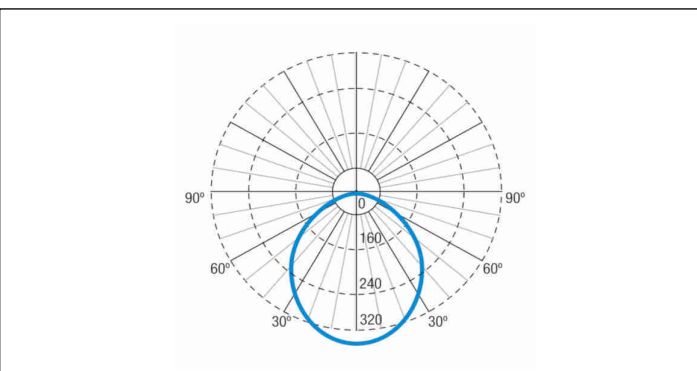
### Caractéristiques mécaniques

**Enveloppe:** Polycarbonate  
**Diffuseur:** Polycarbonate mat  
**Compatible pour montage sur surfaces inflammables:** Oui

**Enveloppe ATEX:**

**IP/IK:** IP65/IK10  
**Finition:** Blanc RAL9003  
**Poids:** 1,00KG

### Courbe photométrique



### Interdistances

**Hauteur d'installatio**

Hauteur d'installatio	10,51 m	10,51 m
2,0 m	10,51 m	10,51 m
2,5 m	13,13 m	13,13 m
3,0 m	15,53 m	15,53 m
3,5 m	16,65 m	16,65 m

### Caractéristiques d'installation

Les luminaires permanents ont trois bornes de connexion réseau pour activer / désactiver la fonction permanente.

Possibilité d'installation:

Surface plafond / mur

Possibilité de connexion:

Câblage avec tube de surface

Il dispose de 3 entrées pré-marquées pour les presse-étoupes PG-11 (non inclus), pour un montage avec un tube de surface.

### Caractéristiques de fonctionnement

Bus disponible pour la communication DALI.

Le luminaire possède une LED d'état qui indique:

LED verte: OK

LED jaune clignotante: charge de la batterie ou échec de connexion de la batterie.

LED éteinte: Échec de fonctionnement d'urgence ou panne de secteur ou LED défectueuse ou unité défectueuse.

### Données générales sur l'enveloppe

### Accesorios

#### ADBA008



ACC. DIF. BANDE. ARIAN BLANC  
SANS SÉRIG.

#### APA818



FLECHE HAUT Diana, Xéna, Arian  
IP42-IP65, Neptuno, Neptuno V, Saturno

#### AGA230



GRILLE PROTECTION - ARIAN - IK 10 -  
FIXATION EXTERIEURE