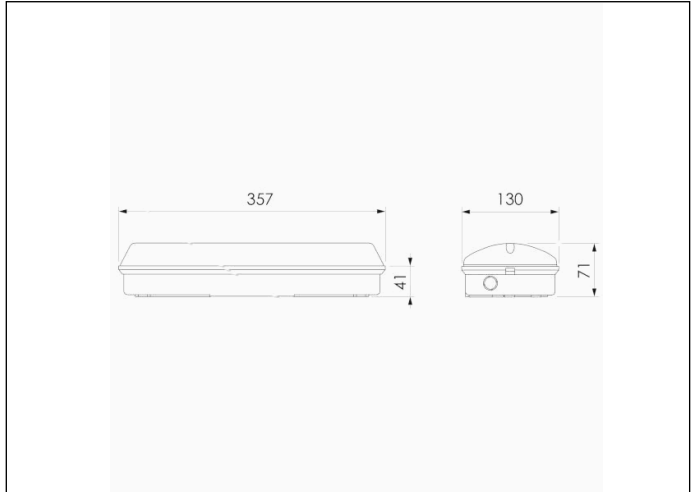


Photo



Dimensions



Système de contrôle: AutoTest
Centralisé Wireless

Normes: EN-60598-1,
EN-60598-2-22, EN-62034

Luminaire: Luminaire
Autonome

Certification: CE, ENEC



Caractéristiques électriques

Alimentation secteur: 230V 50Hz<7.5W
Consommation mode permanent: 7.5 W
Consommation mode non permanent: 2.0 W
Température de fonctionnement: 0-40°C
Lampe de secours: 12 x LED 1W
Flux lumineux en mode secours: 1000 lm
Flux lumineux en mode permanent: 400 lm
Batterie: 6.4V-3.0Ah LFP

Classe: II
Mode: NP/P
Facteur de puissance: - %
Luminaire de Signalisation: -
Température LED: 4000°K
Autonomie: 1 h
Télécommande: Non
Temps de charge: 12 h

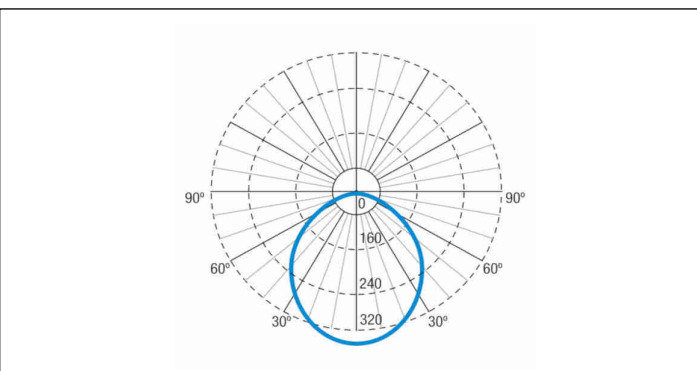
Caractéristiques mécaniques

Enveloppe: Polycarbonate
Diffuseur: Polycarbonate mat
Compatible pour montage sur surfaces inflammables: Oui

Enveloppe ATEX:

IP/IK: IP65/IK10
Finition: Blanc RAL9003
Poids: 0,96KG

Courbe photométrique



Interdistances

**Hauteur
d'installatio**

Hauteur d'installatio	10,51 m	10,51 m
2,0 m	10,51 m	10,51 m
2,5 m	13,13 m	13,13 m
3,0 m	15,53 m	15,53 m
3,5 m	16,65 m	16,65 m

Caractéristiques d'installation

Les luminaires permanents ont trois bornes de connexion réseau pour activer / désactiver la fonction permanente.

Possibilité d'installation:

Surface plafond / mur

Possibilité de connexion:

Câblage avec tube de surface

Il dispose de 3 entrées pré-marquées pour les presse-étoupes PG-11 (non inclus), pour un montage avec un tube de surface.

Caractéristiques de fonctionnement

Le luminaire dispose de LED d'état, qui indiquent:

État du circuit de charge de la batterie.

État de la batterie (durée)

Fonction d'état d'urgence.

Test d'état

Luminaire contrôlé par microprocesseur

Le luminaire peut être connecté à une unité de contrôle.

Lorsque le luminaire est installé sans unité de contrôle, il effectue des tests périodiques et automatiques.

Test fonctionnel tous les 7 jours.

Test de durée tous les 365 jours.

Le résultat du test est affiché dans les voyants d'état.

Communication sans fil qui permet:

Communication avec Control Center via un système de communication sans fil à une fréquence de 868 MHz.

Données générales sur l'enveloppe

Accesorios

ADBA008



ACC. DIF. BANDE. ARIAN

APA818



FLECHE HAUT Diana, Xéna, Arian
IP42-IP65, Neptuno, Neptuno V, Saturno

AGA230



GRILLE PROTECTION - ARIAN - IK 10 -
FIXATION EXTERIEURE