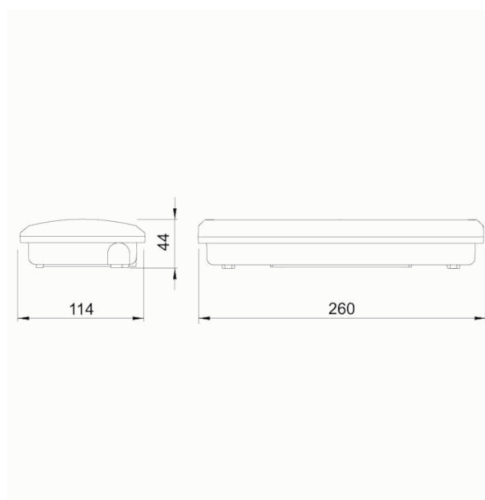


### Referencia Gráfica



### Dimensiones



**Sistema de Control:** Standard

**Luminaria:** Emergencia  
Autónoma

**Normas:** EN-60598-1,  
EN-60598-2-22

**Certificación:** CE

### Características Eléctricas

**Alimentación:** 230V 50Hz<25mA

**Consumo modo permanente:** 2.3 W

**Consumo modo no permanente:** 1.2 W

**Tª Ambiente Trabajo:** 0-40°C

**Fuente de luz:** 4 x LED 0.5W

**Lúmenes en emergencia:** 225 lm

**Lúmenes en permanencia:** 135 lm

**Batería:** 3.6V-0.8Ah Ni-Cd

**Clase:** II

**Modo:** NP/P

**Factor de potencia:** - %

**Lum. de Señalización:** -

**TªLED:** 4000°K

**Autonomía:** 1 h

**Telemando:** Si

**Tiempo de carga:** 24 h

### Características mecánicas

**Envolvente:** Policarbonato

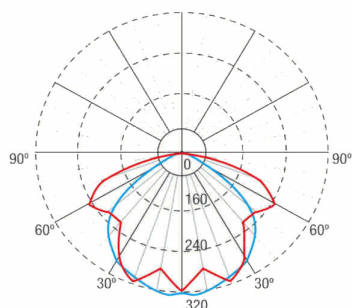
**Difusor:** Policarbonato TransFresnel

**Apta para sup. Inflamables:** Si

**IP/IK:** IP42/IK04

**Acabado:** Blanco RAL9003

### Curva fotométrica



### Interdistancias

**Altura  
instalación**



2,0 m	10,38 m	7,36 m
2,5 m	11,28 m	8,32 m
3,0 m	11,98 m	9,22 m
3,5 m	12,52 m	9,98 m

### Características de instalación

Las luminarias permanentes disponen de puente selector para función permanente/no permanente

Instalación con preplaca.

Posibilidad de instalación:

Superficie techo/pared

Empotrada techo

Semiempotrada pared

Posibilidad de conexión :

Cableado empotrado

Cableado con tubo de superficie (máx M20)

### Características de funcionamiento

Dispone un led indicador de estado, el cual indica:

Estado del circuito de carga de batería.

Encendido = Carga de batería OK

Apagado = Carga de batería MAL

Entrada de telemando que permite:

Puesta en reposo en ausencia de Red.

Reencendido en estado de emergencia en ausencia de red.

Test de prueba de estado de emergencia en presencia de red.

### Accesorios

**AMD0051**



CJTO. ACC.EMP.TECHO DIANA FLAT  
BLANCO

**90091NMF**



CJTO. ACC. EMP.TECHO DIANA FLA T  
BLANCO+ BANDEROLA

**APE0065**



KIT ENVOLVENTE ESTANCO IP-65  
DIANA

**APE144**



CAJA ESTANCA IP-44 DIANA

**AED0071**



CJTO. ACC. SEMIEMPOTRAR  
PARED/MURO DIANA

**AMU8001**



MARCO UNIV DE 8W A DIANA/XENA  
BLANCO

**AIF001**



ACCESORIO INCLINACION 47º FLAT  
DIANA / XENA FLAT

**AKF001**



ACCESORIO IK10 DIANA/XENA FLAT  
DIANA

**AGV120**



REJILLA DE PROTECCION VENUS