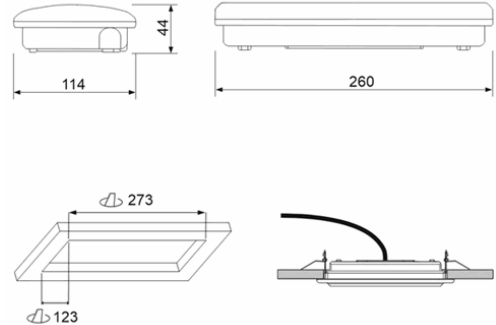


### Referencia Gráfica



### Dimensiones



**Sistema de Control:** AutoTest

**Luminaria:** Emergencia  
Autónoma

**Normas:** EN-60598-1,  
EN-60598-2-22, EN-62034,  
CDC400

**Certificación:** CE, ENEC,  
CDC400



### Características Eléctricas

**Alimentación:** 230V 50Hz<3.6W

**Consumo modo permanente:** 3.6 W

**Consumo modo no permanente:** 0.9 W

**Tª Ambiente Trabajo:** 0-40°C

**Fuente de luz:** 12 x LED 0.5W

**Lúmenes en emergencia:** 350 lm

**Lúmenes en permanencia:** 210 lm

**Batería:** 3.2V-1.5Ah LFP

**Clase:** II

**Modo:** -

**Factor de potencia:** - %

**Lum. de Señalización:** -

**TªLED:** 4000°K

**Autonomía:** 1 h

**Telemando:** Si

**Tiempo de carga:** 12 h

### Características mecánicas

**Envolvente:** Policarbonato

**Difusor:** Policarbonato TransFresnel

**Apta para sup. Inflamables:** Si

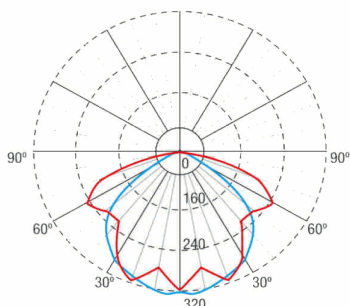
**Envolvente ATEX:**

**IP/IK:** IP44/IK07

**Acabado:** Blanco RAL9003

**Peso:** 0,43KG

### Curva fotométrica



### Interdistancias

**Altura  
instalación**



2,0 m                      11,71 m                      8,14 m

2,5 m                      12,96 m                      9,20 m

3,0 m                      13,88 m                      10,15 m

3,5 m                      14,65 m                      11,09 m

### Características de instalación

Las luminarias permanentes disponen de puente selector para función permanente/no permanente

Instalación con preplaca.

Posibilidad de instalación:

Superficie techo/pared

Empotrada techo

Semiempotrada pared

Posibilidad de conexión :

Cableado empotrado

Cableado con tubo de superficie (máx M20)

### Características de funcionamiento

Dispone de leds indicadores de estado, que indican:

Estado del circuito de carga de batería.

Estado de batería (autonomía)

Estado de función de emergencia

Situación de estado de test.

Luminaria controlada por microprocesador que realiza test periódicos y automáticos.

Test funcional cada 7 días

Test de autonomía cada 365 días.

El resultado de los test se muestra en los leds indicadores de estado.

Entrada de telemando que permite:

Puesta en reposo en ausencia de Red.

Reencendido en estado de emergencia en ausencia de red.

Encendido en estado emergencia (menos de 24 horas de carga).

Test de autonomía manual y a distancia. (más de 24 horas de carga).

Programación de día y hora de realización de los test.

Reset del estado de la luminaria.

### Campos generales envolvente

### Accesorios

**AMD0051**



ACC. EMP. DIANA FLAT BLANCO  
TECHO

**90091NMF**



ACC. BANDE. EMP. DIANA FLAT  
BLANCO TECHO

**APE0065**



ACC. ENVOL. IP65 DIANA FLAT  
BLANCO

**APE144**



ACC. CAJA IP44 DIANA FLAT BLANCA

**AED0071**



ACC. SEMIEMP. DIANA FLAT BLANCO  
PARED

**AMU8001**



ACC. MARCO EMP. DIANA/XENA  
BLANCO UNIVERSAL

**AIF001**



ACC. INCLINACION 47° FLAT BLANCO

**AKF001**



ACC. PROT. IK10 FLAT BLANCO

**AGV120**



ACC. REJILLA PROTEC.FLAT/VENUS