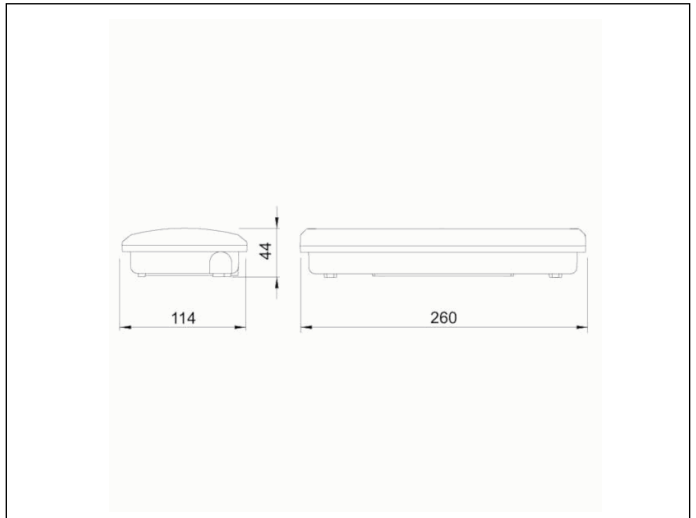


### Referencia Gráfica



### Dimensiones



**Sistema de Control:** Standard

**Luminaria:** Emergencia  
Autónoma

**Normas:** EN-60598-1,  
EN-60598-2-22

**Certificación:** CE

### Características Eléctricas

**Alimentación:** 230V 50Hz<35mA

**Consumo modo permanente:** 3.5 W

**Consumo modo no permanente:** 1.4 W

**Tª Ambiente Trabajo:** 0-40°C

**Fuente de luz:** 12xLED 0.5W

**Lúmenes en emergencia:** 450 lm

**Lúmenes en permanencia:** 270 lm

**Batería:** 3.6V-1.6Ah Ni-Cd

**Clase:** II

**Modo:** NP/P

**Factor de potencia:** - %

**Lum. de Señalización:** -

**TªLED:** 4000°K

**Autonomía:** 1 h

**Telemando:** Si

**Tiempo de carga:** 24 h

### Características mecánicas

**Envolvente:** Policarbonato

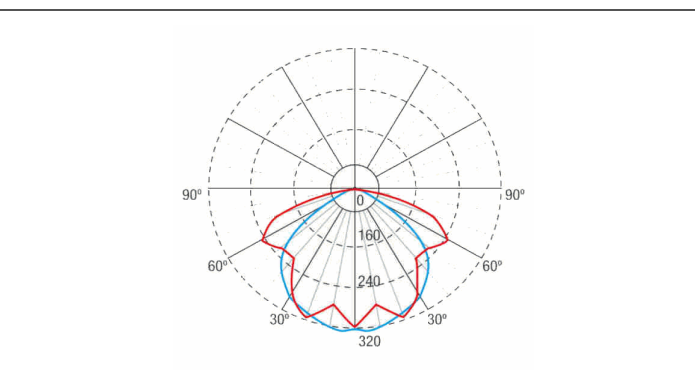
**Difusor:** Policarbonato TransFresnel

**Apta para sup. Inflamables:** Si

**IP/IK:** IP42/IK04

**Acabado:** Blanco RAL9003

### Curva fotométrica



### Interdistancias

Altura instalación	Interdistancia 1	Interdistancia 2
2,0 m	-	-
2,5 m	-	-
3,0 m	-	-
3,5 m	-	-

### Características de instalación

Las luminarias permanentes disponen de puente selector para función permanente/no permanente

Instalación con preplaca.

Posibilidad de instalación:

Superficie techo/pared

Empotrada techo

Semiempotrada pared

Posibilidad de conexión :

Cableado empotrado

Cableado con tubo de superficie (máx M20)

### Características de funcionamiento

Dispone un led indicador de estado, el cual indica:

Estado del circuito de carga de batería.

Encendido = Carga de batería OK

Apagado = Carga de batería MAL

Entrada de telemando que permite:

Puesta en reposo en ausencia de Red.

Reencendido en estado de emergencia en ausencia de red.

Test de prueba de estado de emergencia en presencia de red.

### Accesorios

**AMD0051**



CJTO. ACC.EMP.TECHO DIANA FLAT  
BLANCO

**90091NMF**



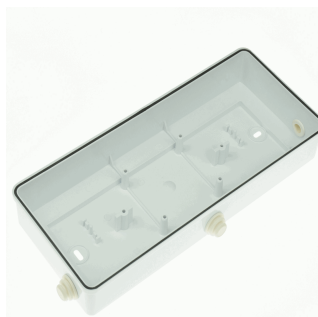
CJTO. ACC. EMP.TECHO DIANA FLA T  
BLANCO+ BANDEROLA

**APE0065**



KIT ENVOLVENTE ESTANCO IP-65  
DIANA

**APE144**



CAJA ESTANCA IP-44 DIANA

**AED0071**



CJTO. ACC. SEMIEMPOTRAR  
PARED/MURO DIANA

**AMU8001**



MARCO UNIV DE 8W A DIANA/XENA  
BLANCO

**AIF001**



ACCESORIO INCLINACION 47º FLAT  
DIANA / XENA FLAT

**AKF001**



ACCESORIO IK10 DIANA/XENA FLAT  
DIANA

**AGV120**



REJILLA DE PROTECCION VENUS