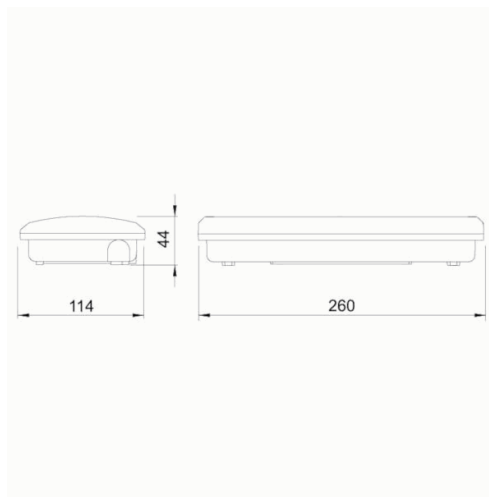


Referencia Gráfica



Dimensiones



Sistema de Control: AutoTest

Luminaria: Emergencia
Autónoma

Normas: EN-60598-1,
EN-60598-2-22, EN-62034,
CDC400

Certificación: CE,

Características Eléctricas

Alimentación: 230V 50Hz<65mA

Consumo modo permanente: 5.5 W

Consumo modo no permanente: 1.5 W

Tª Ambiente Trabajo: 0-40°C

Fuente de luz: 12 x LED 1W

Lúmenes en emergencia: 800 lm

Lúmenes en permanencia: 400 lm

Batería: 6.4V-1.5Ah LFP

Clase: II

Modo: NP/P

Factor de potencia: - %

Lum. de Señalización: -

TªLED: 4000°K

Autonomía: 1 h

Telemando: Si

Tiempo de carga: 12 h

Características mecánicas

Envolvente: Policarbonato

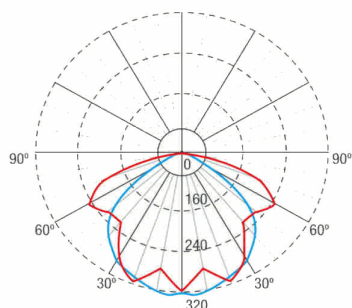
Difusor: Policarbonato TransFresnel

Apta para sup. Inflamables: Si

IP/IK: IP42/IK04

Acabado: Blanco RAL9003

Curva fotométrica



Interdistancias

**Altura
instalación**



2,0 m

-

-

2,5 m

-

-

3,0 m

-

-

3,5 m

-

-

Características de instalación

Las luminarias permanentes disponen de puente selector para función permanente/no permanente

Instalación con preplaca.

Posibilidad de instalación:

Superficie techo/pared

Empotrada techo

Semiempotrada pared

Posibilidad de conexión :

Cableado empotrado

Cableado con tubo de superficie (máx M20)

Características de funcionamiento

Dispone de leds indicadores de estado, que indican:

Estado del circuito de carga de batería.

Estado de batería (autonomía)

Estado de función de emergencia

Situación de estado de test.

Luminaria controlada por microprocesador que realiza test periódicos y automáticos.

Test funcional cada 7 días

Test de autonomía cada 365 días.

El resultado de los test se muestra en los leds indicadores de estado.

Entrada de telemando que permite:

Puesta en reposo en ausencia de Red.

Reencendido en estado de emergencia en ausencia de red.

Encendido en estado emergencia (menos de 24 horas de carga).

Test de autonomía manual y a distancia. (más de 24 horas de carga).

Programación de día y hora de realización de los test.

Reset del estado de la luminaria.

Accesorios

AMD0051



CJTO. ACC.EMP.TECHO DIANA FLAT
BLANCO

90091NMF



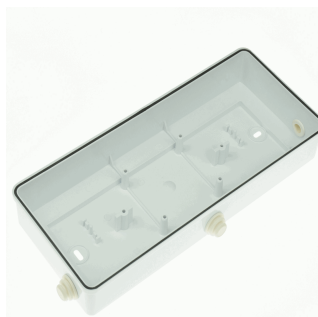
CJTO. ACC. EMP.TECHO DIANA FLA T
BLANCO+ BANDEROLA

APE0065



KIT ENVOLVENTE ESTANCO IP-65
DIANA

APE144



CAJA ESTANCA IP-44 DIANA

AED0071



CJTO. ACC. SEMIEMPOTRAR
PARED/MURO DIANA

AMU8001



MARCO UNIV DE 8W A DIANA/XENA
BLANCO

AIF001



ACCESORIO INCLINACION 47° FLAT
DIANA / XENA FLAT

AKF001



ACCESORIO IK10 DIANA/XENA FLAT
DIANA

AGV120



REJILLA DE PROTECCION VENUS