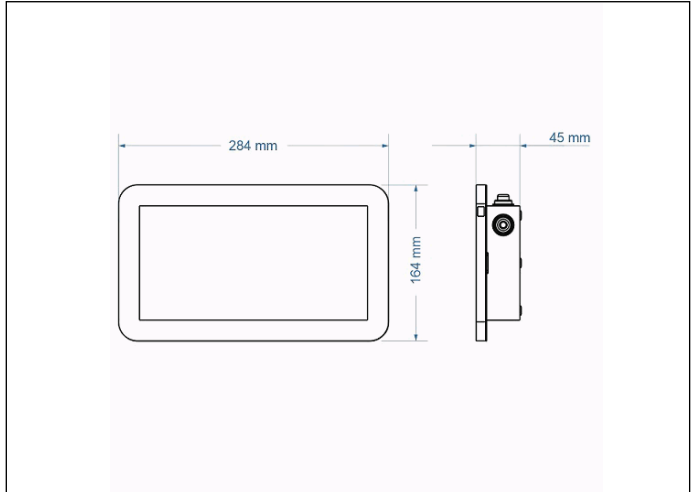


### Photo



### Dimensions



**Système de contrôle:** DALI2

**Luminaire:** Luminaire Autonome

**Normes:** EN-60598-1, EN-60598-2-22, EN-62034, EN 61347-2-7, EN 61347-2-13, EN 62386, EN ISO7010

**Certification:** CE, DALI2



### Caractéristiques électriques

**Alimentation secteur:** 230V 50Hz<2.5W  
**Consommation mode permanent:** 2,5 W  
**Consommation mode non permanent:** 0,9 W  
**Température de fonctionnement:** 0-40°C  
**Lampe de secours:** LEDS  
**Flux lumineux en mode secours:** - lm  
**Flux lumineux en mode permanent:** - lm  
**Batterie:** 3.2V-1.8Ah LFP

**Classe:** I  
**Mode:** -  
**Facteur de puissance:** - %  
**Luminaire de Signalisation:** -  
**Température LED:** 6000°K  
**Autonomie:** 3 h  
**Télécommande:** Oui  
**Temps de charge:** 12 h

### Caractéristiques mécaniques

**Enveloppe:** Tôle  
**Diffuseur:** Méthacrylate  
**Compatible pour montage sur surfaces inflammables:** Oui

**Enveloppe ATEX:**

**IP/IK:** IP42/IK04  
**Finition:** Gris RAL9006  
**Poids:** 0,67KG

### Courbe photométrique



### Interdistances

**Hauteur d'installatio**

2,0 m  
2,5 m  
3,0 m  
3,5 m



-  
-  
-  
-

### Caractéristiques d'installation

Possibilité d'installation:

Surface du mur

Possibilité de connexion:

Câblage surface. Raccordement pour câble Ø6mm et tube Ø16mm ou Ø20mm (3 entrées)

Distance de visualisation: 24 m

### Caractéristiques de fonctionnement

Bus disponible pour la communication DALI2.

Le luminaire possède une LED d'état qui indique:

LED verte: OK

LED jaune clignotante: charge de la batterie ou échec de connexion de la batterie.

LED éteinte: Échec de fonctionnement d'urgence ou panne de secteur ou LED défectueuse ou unité défectueuse.

### Données générales sur l'enveloppe

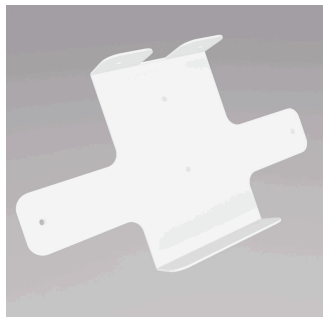
### Accesorios

**APX001**



ACC BANDE SUP EXTYLE BLANC  
MUR

**ATX001**



ACC BANDE SUP EXTYLE BLANC  
PLAFOND