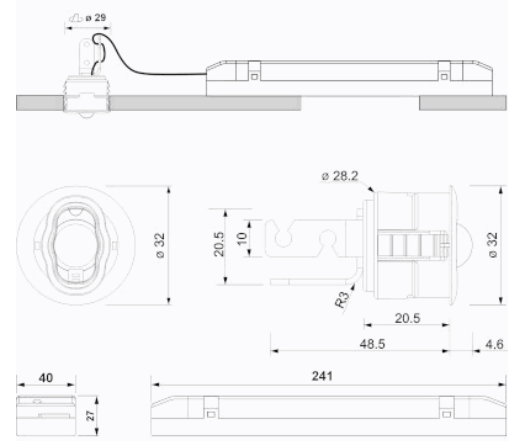


### Foto



### Afmetingen



**Controle systeem:**  
Adresseerbaar draadloos

**Normen:** EN-60598-1,  
EN-60598-2-22, EN-62034,  
ETSI EN 301 489-1 V2.2.3 ETSI  
EN 301 489-3 V2.1.1

**Armatuur:** Autonome  
armatuur

**Certificaat:** CE, ENEC, CIVIL  
DEFENSE



### Elektronische specificaties

**Voeding:** 230V 50Hz<2.5W

**Verbruik permanente modus:** 2,5 W

**Verbruik niet -permanente modus:** 0,9 W

**Werking temperatuur:** 0-40°C

**Noodverlichting:** 1 x LED 3W

**Lichtstroom in noodmodus:** 165 lm

**Lichtstroom in permanente modus:** 100 lm

**Batterij:** 3.2V-1.8Ah LFP

**Klasse:** II

**Mode:** NP/P

**Power factor:** - %

**Signalisatie Toestel:** -

**Led temperatuur:** 4000°K

**Autonomie:** 3 h

**Afstandsbediening:** Neen

**Oplaadduur:** 12 h

### Mechanische specificaties

**Behuizing:** Polycarbonaat

**Diffuser:** Lens antipaniek

**Geschikt voor vlambare oppervlakten:** Ja

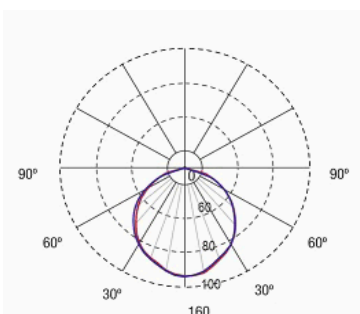
**Behuizing ATEX:**

**IP/IK:** IP42/IK04

**Afwerking:** Wit RAL9003

**Gewicht:** 0,21KG

### Fotometrische curve



### Tussenafstanden

**Installatie  
hoogte**



2,0 m	7,91 m	8,00 m
2,5 m	8,67 m	8,77 m
3,0 m	9,28 m	9,38 m
3,5 m	9,75 m	9,87 m

### Installatie kenmerken

De permanente armaturen hebben drie netwerkingangen (L, L1, N) om de permanente functie in / uit te schakelen.  
Set bestaande uit een lamp + elektronische apparatuur met batterijen (autonome armaturen).

Installatie in:

Verlaagd plafond.

Inbouwmontage (Lattenplafonds) met bevestigingsaccessoire (inbegrepen).

Doorlopende rail.

### Operationele kenmerken

Het armatuur heeft een Led status dat onderstaande aangeeft

Status van het batterijlaadcircuit.

Batterijstatus (duur)

Noodstatusfunctie.

Teststatus.

Microprocessor gestuurde armatuur.

Het armatuur kan op een besturing worden aangesloten.

Wanneer het armatuur zonder een regeleenheid wordt geïnstalleerd, voert het periodieke en automatische tests uit.

Functionele test om de 7 dagen.

Duur test om de 365 dagen.

Het testresultaat wordt weergegeven in de statusindicator-LED's.

Draadloze communicatie die het volgende mogelijk maakt:

Communicatie met de regeleenheid via draadloze communicatie met een 868Mhz frequentiesysteem.

### Algemene Behuizinggegevens