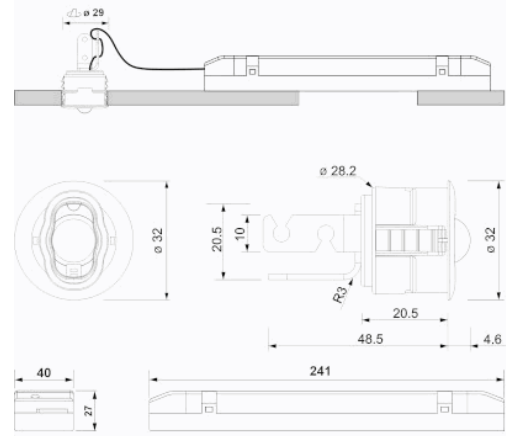


Foto



Afmetingen



Controle systeem: Zelftest

Armatuur: Autonome armatuur

Normen: EN-60598-1,
EN-60598-2-22, EN-62034

Certificaat: CE, ENEC



Elektronische specificaties

Voeding: 230V 50Hz<1.0W

Verbruik permanente modus: - W

Verbruik niet -permanente modus: 1,0 W

Werking temperatuur: 0-40°C

Noodverlichting: 1XLEDS 3W

Lichtstroom in noodmodus: 280 lm

Lichtstroom in permanente modus: - lm

Batterij: 3.2V-1.5Ah LFP

Klasse: II

Mode: NP

Power factor: - %

Signalisatie Toestel: -

Led temperatuur: 4000°K

Autonomie: 1 h

Afstandsbediening: Ja

Oplaadduur: 12 h

Mechanische specificaties

Behuizing: Polycarbonaat

Diffuser: Lens antipaniek

Geschikt voor vlambare oppervlakten: Ja

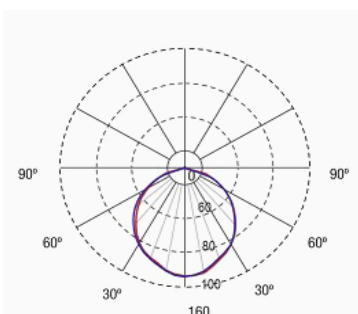
Behuizing ATEX:

IP/IK: IP42/IK04

Afwerking: Wit RAL9003

Gewicht: 0,13KG

Fotometrische curve



Tussenafstanden

Installatie hoogte



2,0 m

8,90 m

8,98 m

2,5 m

9,91 m

9,81 m

3,0 m

10,69 m

10,57 m

3,5 m

11,33 m

11,21 m

Installatie kenmerken

De permanente armaturen hebben drie netwerkingangen (L, L1, N) om de permanente functie in / uit te schakelen.
Set bestaande uit een lamp + elektronische apparatuur met batterijen (autonome armaturen).

Installatie in:

- Verlaagd plafond.
- Inbouwmontage (Lattenplafonds) met bevestigingsaccessoire (inbegrepen).
- Doorlopende rail.

Operationele kenmerken

Het armatuur heeft een Led status dat onderstaande aangeeft:

- Toestel onder spanning
- Batterijfout
- Toestel zonder spanning
- Toestel aan het testen

Microprocessorgestuurd armatuur dat periodieke en automatische tests uitvoert.

- Functionele test om de 7 dagen.
- Duur test om de 365 dagen.

Het testresultaat wordt weergegeven in de statusindicator-LED's.

Afstandsbediening die het volgende mogelijk maakt:

- Stand-by zonder stroomvoorziening.
- Herstart in noodstatus zonder voeding.
- Ingeschakeld in noodstatus (meer dan 24 uur opladen)
- Handmatige en externe duurtest. (meer dan 24 opladen).
- Datum en tijd programmeren van de tests.
- Reset van de armatuurstatus.

Algemene Behuizinggegevens