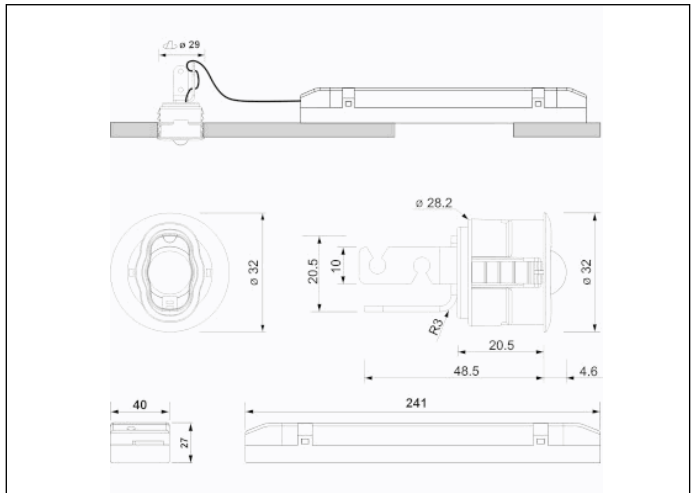


Referencia Gráfica



Dimensiones



Sistema de Control: AutoTest

Luminaria: Emergencia Autónoma

Normas: EN-60598-1,
EN-60598-2-22, EN-62034

Certificación: CE, ENEC



Características Eléctricas

Alimentación: 230V 50Hz<1.0W

Consumo modo permanente: - W

Consumo modo no permanente: 1.0 W

Tª Ambiente Trabajo: 0-40°C

Fuente de luz: 1XLEDS 3W

Lúmenes en emergencia: 250 lm

Lúmenes en permanencia: - lm

Batería: 3.2V-1.5Ah LFP

Clase: II

Modo: NP

Factor de potencia: - %

Lum. de Señalización: -

TªLED: 4000°K

Autonomía: 1 h

Telemando: Si

Tiempo de carga: 12 h

Características mecánicas

Envolvente: Policarbonato

Difusor: Lente Circular

Apta para sup. Inflamables: Si

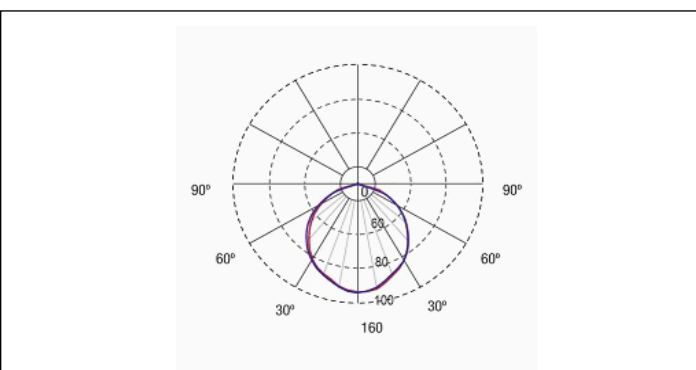
Envolvente ATEX:

IP/IK: IP42/IK04

Acabado: Blanco RAL9003

Peso: 0,21KG

Curva fotométrica



Interdistancias

Altura instalación



2,0 m

8,90 m

8,98 m

2,5 m

9,91 m

9,81 m

3,0 m

10,69 m

10,57 m

3,5 m

11,33 m

11,21 m

Características de instalación

Las luminarias Permanentes disponen de tres entradas de conexión de red (L, L1, N) para habilitar/deshabilitar la función permanente.

Conjunto formado por un foco + equipo electrónico con baterías (luminarias autónomas).

Posibilidad de instalación :

Empotrada techo (Techos de lamas) con accesorio incluido.

En techos registrables.

En carril continuo.

Características de funcionamiento

Dispone de leds indicadores de estado, que indican:

Estado del circuito de carga de batería.

Estado de batería (autonomía)

Estado de función de emergencia

Situación de estado de test.

Luminaria controlada por microprocesador que realiza test periódicos y automáticos.

Test funcional cada 7 días

Test de autonomía cada 365 días.

El resultado de los test se muestra en los leds indicadores de estado.

Entrada de telemando que permite:

Puesta en reposo en ausencia de Red.

Reencendido en estado de emergencia en ausencia de red.

Encendido en estado emergencia (menos de 24 horas de carga).

Test de autonomía manual y a distancia. (más de 24 horas de carga).

Programación de día y hora de realización de los test.

Reset del estado de la luminaria.

Campos generales envolvente