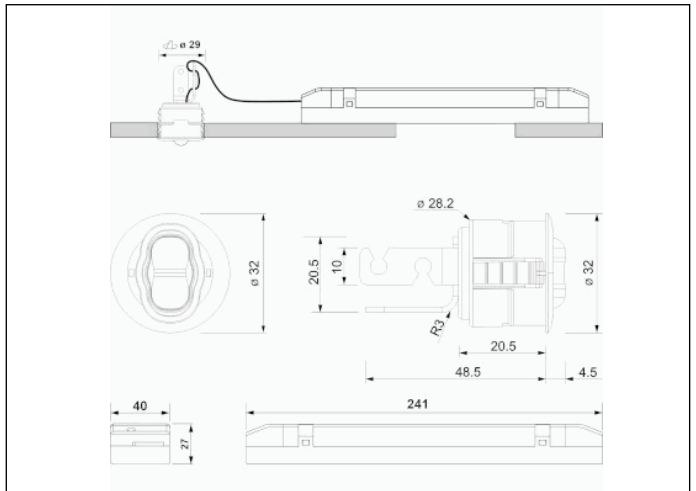


Referencia Gráfica



Dimensiones



Sistema de Control: AutoTest
Centralizado Wireless
Normas: EN-60598-1,
EN-60598-2-22, EN-62034

Luminaria: Emergencia
Autónoma
Certificación: CE, ENEC



Características Eléctricas

Alimentación: 230V 50Hz<2.8W
Consumo modo permanente: 2.8 W
Consumo modo no permanente: 0.9 W
Tª Ambiente Trabajo: 0-40°C
Fuente de luz: 1 x LED 3W
Lúmenes en emergencia: 250 lm
Lúmenes en permanencia: 150 lm
Batería: 3.2V-1.5Ah LFP

Clase: II
Modo: NP/P
Factor de potencia: - %
Lum. de Señalización: -
TªLED: 4000°K
Autonomía: 1 h
Telemando: No
Tiempo de carga: 12 h

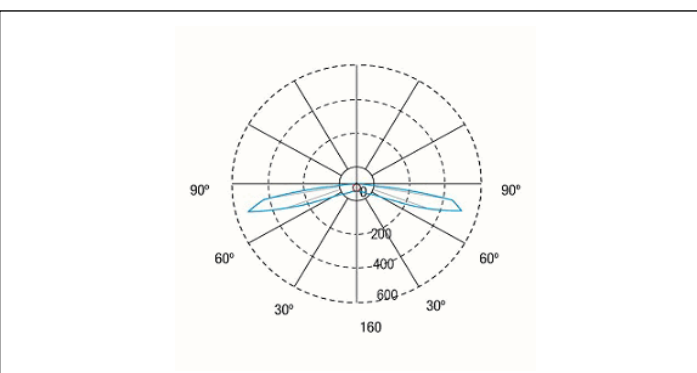
Características mecánicas

Envolvente: Policarbonato
Difusor: Lente Pasillo
Apta para sup. Inflamables: Si

Envolvente ATEX:

IP/IK: IP42/IK04
Acabado: Blanco RAL9003
Peso: 0,22KG

Curva fotométrica



Interdistancias

Altura instalación

Altura instalación	Distancia 1	Distancia 2
2,0 m	7,38 m	23,89 m
2,5 m	7,87 m	26,57 m
3,0 m	8,21 m	28,45 m
3,5 m	8,43 m	30,15 m

Características de instalación

Las luminarias Permanentes disponen de tres entradas de conexión de red (L, L1, N) para habilitar/deshabilitar la función permanente.

Conjunto formado por un foco + equipo electrónico con baterías (luminarias autónomas).

Posibilidad de instalación :

- Empotrada techo (Techos de lamas) con accesorio incluido.
- En techos registrables.
- En carril continuo.

Características de funcionamiento

• Dispone de leds indicadores de estado, que indican:

- Estado del circuito de carga de batería.
- Estado de batería (autonomía)
- Estado de función de emergencia.
- Situación de estado de test.

Luminaria controlada por microprocesador

Posibilidad de conectar la luminaria a una central de control.

Cuando la luminaria se instala sin central de control, realiza test periódicos y automáticos .

- Test funcional cada 7 días.
- Test de autonomía cada 365 días.

El resultado de los test se muestra en los leds indicadores de estado.

Comunicación inalámbrica que permite:

- Comunicación con Central de Control mediante sistema de comunicación sin hilos a frecuencia de 868Mhz.

Campos generales envolvente