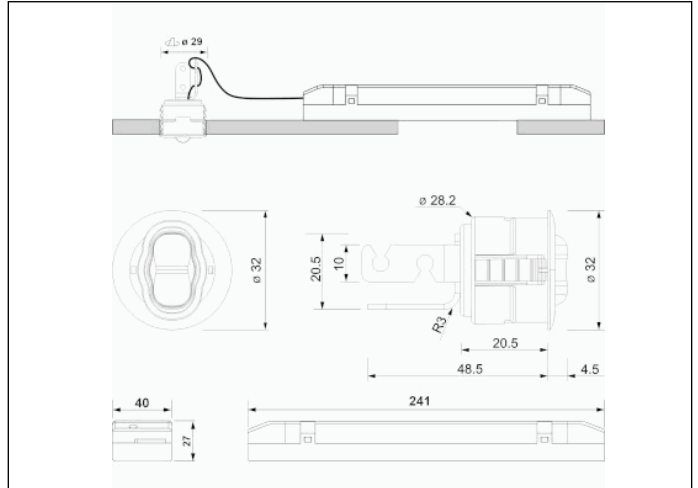


Referencia Gráfica



Dimensiones



Sistema de Control: SmartZ

Luminaria: Emergencia
Autónoma

Normas: EN-60598-1,
EN-60598-2-22, EN-62034,
ETSI EN 303 447-1

Certificación: CE

Características Eléctricas

Alimentación: 230V 50Hz<2.8W

Consumo modo permanente: 2.8 W

Consumo modo no permanente: 0.9 W

Tª Ambiente Trabajo: 0-40°C

Fuente de luz: 1 x LED 3W

Lúmenes en emergencia: 280 lm

Lúmenes en permanencia: 170 lm

Batería: 3.2V-1.5Ah LFP

Clase: II

Modo: NP/P

Factor de potencia: - %

Lum. de Señalización: -

TªLED: 4000°K

Autonomía: 1 h

Telemando: No

Tiempo de carga: 12 h

Características mecánicas

Envolvente: Policarbonato

Difusor: Lente Pasillo

Apta para sup. Inflamables: Si

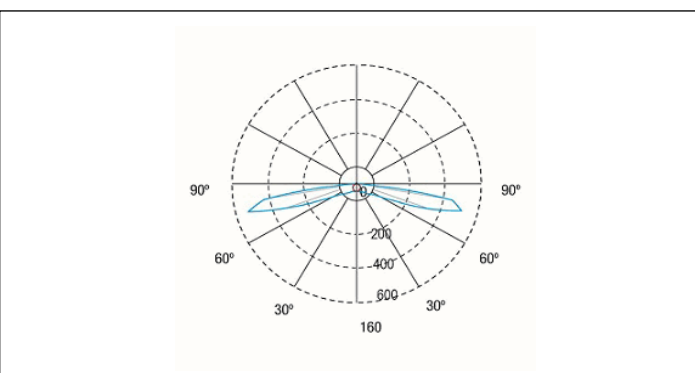
Envolvente ATEX:

IP/IK: IP42/IK04

Acabado: Blanco RAL9003

Peso: 0,60KG

Curva fotométrica



Interdistancias

**Altura
instalación**

2,0 m

2,5 m

3,0 m

3,5 m



7,38 m

7,87 m

8,21 m

8,43 m

23,89 m

26,57 m

28,45 m

30,15 m

Características de instalación

Las luminarias Permanentes disponen de tres entradas de conexión de red (L, L1, N) para habilitar/deshabilitar la función permanente.

Conjunto formado por un foco + equipo electrónico con baterías (luminarias autónomas).

Posibilidad de instalación :

Empotrada techo (Techos de lamas) con accesorio incluido.

En techos registrables.

En carril continuo.

Características de funcionamiento

Dispone de leds indicadores de estado, que indican:

Estado del circuito de carga de batería. Estado de batería (autonomía)

Estado de función de emergencia.

Situación de estado de test.

Luminaria controlada por microprocesador

Posibilidad de conectar la luminaria a una central de control.

Cuando la luminaria se instala sin central de control, realiza test periódicos y automáticos .

Test funcional cada 7 días. Test de autonomía cada 365 días.

El resultado de los test se muestra en los leds indicadores de estado.

Comunicación inalámbrica que permite:

Comunicación con Central de Control mediante sistema de comunicación sin hilos a frecuencia de 2.4Ghz.

Campos generales envolvente