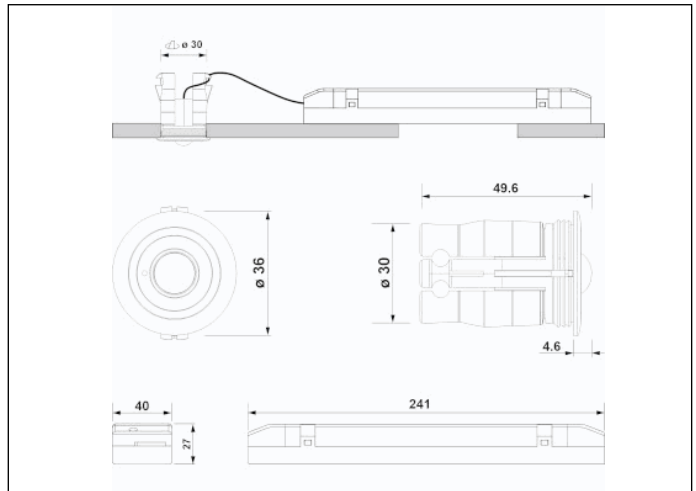


### Referencia Gráfica



### Dimensiones



**Sistema de Control:** AutoTest  
Centralizado Wireless

**Normas:** EN-60598-1,  
EN-60598-2-22, EN-62034

**Luminaria:** Emergencia  
Autónoma

**Certificación:** CE, ENEC,  
CIVIL DEFENSE



### Características Eléctricas

**Alimentación:** 230V 50Hz<2.5W

**Consumo modo permanente:** 2.5 W

**Consumo modo no permanente:** 0.9 W

**Tª Ambiente Trabajo:** 0-40°C

**Fuente de luz:** 1 x LED 3W

**Lúmenes en emergencia:** 165 lm

**Lúmenes en permanencia:** 100 lm

**Batería:** 3.2V-1.8Ah LFP

**Clase:** II

**Modo:** NP/P

**Factor de potencia:** - %

**Lum. de Señalización:** -

**TªLED:** 4000°K

**Autonomía:** 3 h

**Telemando:** No

**Tiempo de carga:** 12 h

### Características mecánicas

**Envolvente:** Policarbonato

**Difusor:** Lente Circular

**Apta para sup. Inflamables:** Si

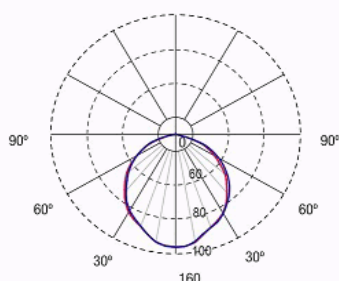
**Envolvente ATEX:**

**IP/IK:** IP42/IK04

**Acabado:** Blanco RAL9003

**Peso:** 0,36KG

### Curva fotométrica



### Interdistancias

**Altura  
instalación**



2,0 m                      7,90 m                      8,02 m

2,5 m                      8,64 m                      8,78 m

3,0 m                      9,25 m                      9,36 m

3,5 m                      9,73 m                      9,83 m

### Características de instalación

Las luminarias Permanentes disponen de tres entradas de conexión de red (L, L1, N) para habilitar/deshabilitar la función permanente.

Conjunto formado por un foco + equipo electrónico con baterías (luminarias autónomas).

Posibilidad de instalación :

En techos registrables.

En luminarias de tira continua.

La fijación mediante presión.

### Características de funcionamiento

• Dispone de leds indicadores de estado, que indican:

- Estado del circuito de carga de batería.
- Estado de batería (autonomía)
- Estado de función de emergencia.
- Situación de estado de test.

Luminaria controlada por microprocesador

Posibilidad de conectar la luminaria a una central de control.

Cuando la luminaria se instala sin central de control, realiza test periódicos y automáticos .

- Test funcional cada 7 días.
- Test de autonomía cada 365 días.

El resultado de los test se muestra en los leds indicadores de estado.

Comunicación inalámbrica que permite:

- Comunicación con Central de Control mediante sistema de comunicación sin hilos a frecuencia de 868Mhz.

### Campos generales envolvente