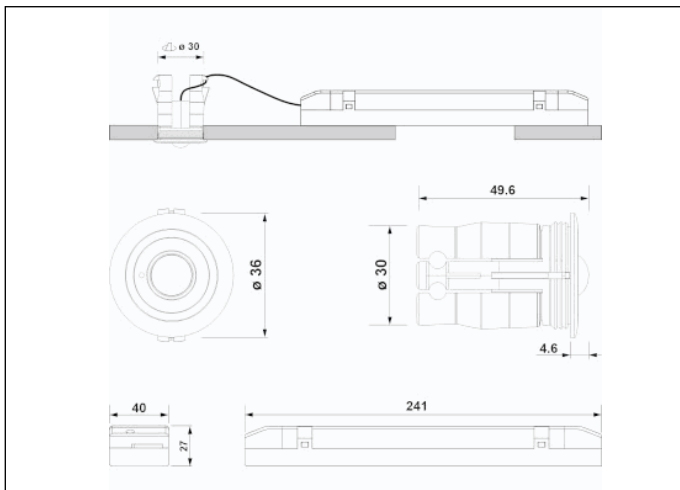


### Photo



### Dimensions



**Système de contrôle:** DALI

**Luminaire:** Luminaire Autonome

**Normes:** EN-60598-1, EN-60598-2-22, EN-62034, EN 61347-2-7, EN 61347-2-13, EN 62386

**Certification:** CE, ENEC



### Caractéristiques électriques

**Alimentation secteur:** 230V 50Hz < 2.8W  
**Consommation mode permanent:** 2.8 W  
**Consommation mode non permanent:** 0.9 W  
**Température de fonctionnement:** 0-40°C  
**Lampe de secours:** 1XLEDs 3W  
**Flux lumineux en mode secours:** 250 lm  
**Flux lumineux en mode permanent:** 150 lm  
**Batterie:** 3.2V-1.5Ah LFP

**Classe:** II  
**Mode:** NP/P  
**Facteur de puissance:** - %  
**Luminaire de Signalisation:** -  
**Température LED:** 4000°K  
**Autonomie:** 1 h  
**Télécommande:** Oui  
**Temps de charge:** 12 h

### Caractéristiques mécaniques

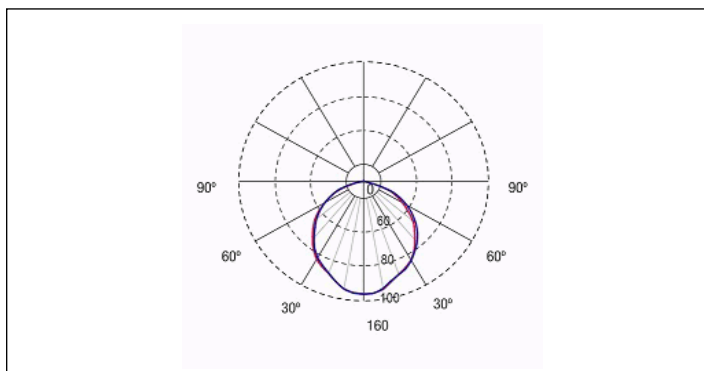
**Enveloppe:** Polycarbonate  
**Diffuseur:** Lentille Ambiance  
**Compatible pour montage sur surfaces inflammables:** Oui

**IP/IK:** IP42/IK04  
**Finition:** Blanc RAL9003

**Poids:** 0,48KG

**Enveloppe ATEX:**

### Courbe photométrique



### Interdistances

**Hauteur d'installatio**



2,0 m	8,90 m	9,03 m
2,5 m	9,79 m	4,11 m
3,0 m	10,53 m	10,70 m
3,5 m	11,17 m	11,32 m

### Caractéristiques d'installation

Les luminaires permanents ont trois entrée de connexion réseau (L, L1, N) pour activer / désactiver la fonction permanente.

Ensemble composé d'un focus + équipement électronique avec batteries (luminaires autonomes).

Possibilité d'installation:

Sur plafond suspendus.

Luminaires en ligne continue.

Fixation par pression.

### Caractéristiques de fonctionnement

Bus disponible pour la communication DALI.

Le luminaire possède une LED d'état qui indique:

LED verte: OK

LED jaune clignotante: charge de la batterie ou échec de connexion de la batterie.

LED éteinte: Échec de fonctionnement d'urgence ou panne de secteur ou LED défectueuse ou unité défectueuse.

### Données générales sur l'enveloppe