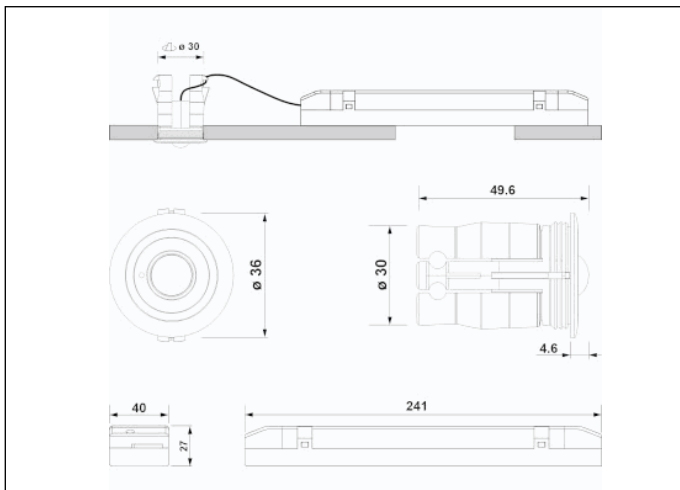


Photo



Dimensions



Système de contrôle: AutoTest

Luminaire: Luminaire Autonome

Normes: EN-60598-1, EN-60598-2-22, EN-62034

Certification: CE, ENEC



Caractéristiques électriques

Alimentation secteur: 230V 50Hz<1.0W

Consommation mode permanent: - W

Consommation mode non permanent: 1.0 W

Température de fonctionnement: 0-40°C

Lampe de secours: 1XLEDS 3W

Flux lumineux en mode secours: 250 lm

Flux lumineux en mode permanent: - lm

Batterie: 3.2V-1.5Ah LFP

Classe: II

Mode: NP

Facteur de puissance: - %

Luminaire de Signalisation: -

Température LED: 4000°K

Autonomie: 1 h

Télécommande: Oui

Temps de charge: 12 h

Caractéristiques mécaniques

Enveloppe: Polycarbonate

Diffuseur: Lentille Ambiance

Compatible pour montage sur surfaces inflammables: Oui

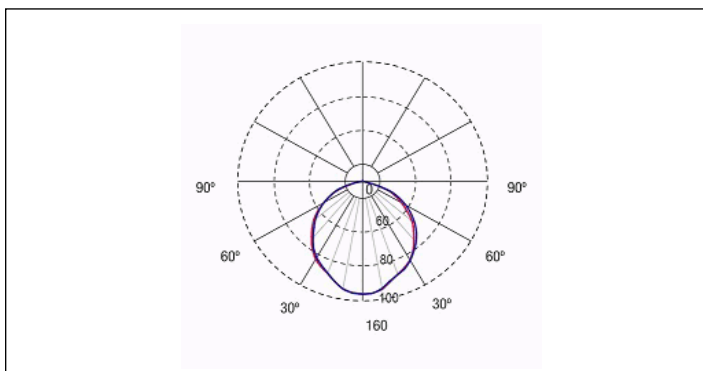
Enveloppe ATEX:

IP/IK: IP42/IK04

Finition: Blanc RAL9003

Poids: 0,19KG

Courbe photométrique



Interdistances

Hauteur d'installatio



2,0 m 8,90 m 9,03 m

2,5 m 9,79 m 9,94 m

3,0 m 10,53 m 10,70 m

3,5 m 11,17 m 11,32 m

Caractéristiques d'installation

Les luminaires permanents ont trois entrée de connexion réseau (L, L1, N) pour activer / désactiver la fonction permanente.

Ensemble composé d'un focus + équipement électronique avec batteries (luminaires autonomes).

Possibilité d'installation:

- Sur plafond suspendus.

- Luminaires en ligne continue.

Fixation par pression.

Caractéristiques de fonctionnement

Le luminaire dispose de LED d'état, qui indiquent:

- État du circuit de charge de la batterie.

- État de la batterie (durée)

- Fonction d'état d'urgence.

- Test d'état

Luminaire contrôlé par microprocesseur qui effectue des tests périodiques et automatiques .

- Test fonctionnel tous les 7 jours.

- Test de durée tous les 365 jours.

Le résultat du test est affiché dans les voyants d'état.

Entrée de télécommande qui permet:

- Mettez-vous au repos en l'absence de réseau.

- Redémarrez en état d'urgence en l'absence de réseau.

- Allumage en état d'urgence (moins de 24 heures de charge).

- Test d'autonomie manuel et à distance. (plus de 24 heures de charge).

- Programmation du jour et de l'heure pour effectuer les tests.

- Réinitialisation de l'état du luminaire.

Données générales sur l'enveloppe