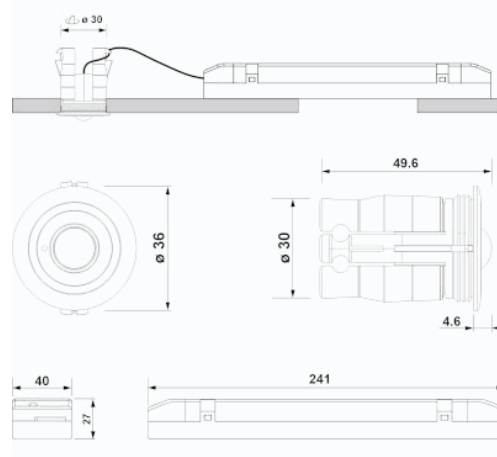


Foto



Afmetingen



Controle systeem: Zelftest

Armatuur: Autonome armatuur

Normen: EN-60598-1, EN-60598-2-22, EN-62034

Certificaat: CE, ENEC



Elektronische specificaties

Voeding: 230V 50Hz<1.0W

Verbruik permanente modus: - W

Verbruik niet -permanente modus: 1,0 W

Werking temperatuur: 0-40°C

Noodverlichting: 1XLEDS 3W

Lichtstroom in noodmodus: 280 lm

Lichtstroom in permanente modus: - lm

Batterij: 3.2V-1.5Ah LFP

Klasse: II

Mode: NP

Power factor: - %

Signalisatie Toestel: -

Led temperatuur: 4000°K

Autonomie: 1 h

Afstandsbediening: Ja

Oplaadduur: 12 h

Mechanische specificaties

Behuizing: Polycarbonaat

Diffuser: Lens antipaniek

Geschikt voor vlambare oppervlakten: Ja

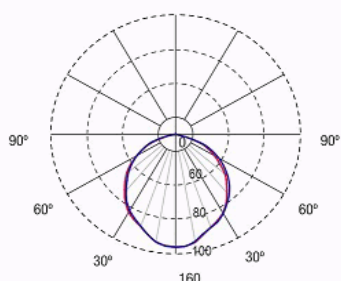
Behuizing ATEX:

IP/IK: IP42/IK04

Afwerking: Wit RAL9003

Gewicht: 0,20KG

Fotometrische curve



Tussenafstanden

Installatie hoogte



2,0 m	8,90 m	9,03 m
2,5 m	9,79 m	9,94 m
3,0 m	10,53 m	10,70 m
3,5 m	11,17 m	11,32 m

Installatie kenmerken

De permanente armaturen hebben drie netwerkingangen (L, L1, N) om de permanente functie in / uit te schakelen.
Set bestaande uit een lamp + elektronische apparatuur met batterijen (autonome armaturen).

Installatie in:

Verlaagd plafond.

Doorlopende rail.

Inbouwmontage met door druk.

Operationele kenmerken

Het armatuur heeft een Led status dat onderstaande aangeeft:

Toestel onder spanning

Batterijfout

Toestel zonder spanning

Toestel aan het testen

Microprocessorgestuurd armatuur dat periodieke en automatische tests uitvoert.

Functionele test om de 7 dagen.

Duur test om de 365 dagen.

Het testresultaat wordt weergegeven in de statusindicator-LED's.

Afstandsbediening die het volgende mogelijk maakt:

Stand-by zonder stroomvoorziening.

Herstart in noodstatus zonder voeding.

Ingeschakeld in noodstatus (meer dan 24 uur opladen)

Handmatige en externe duurttest. (meer dan 24 opladen).

Datum en tijd programmeren van de tests.

Reset van de armatuurstatus.

Algemene Behuizinggegevens