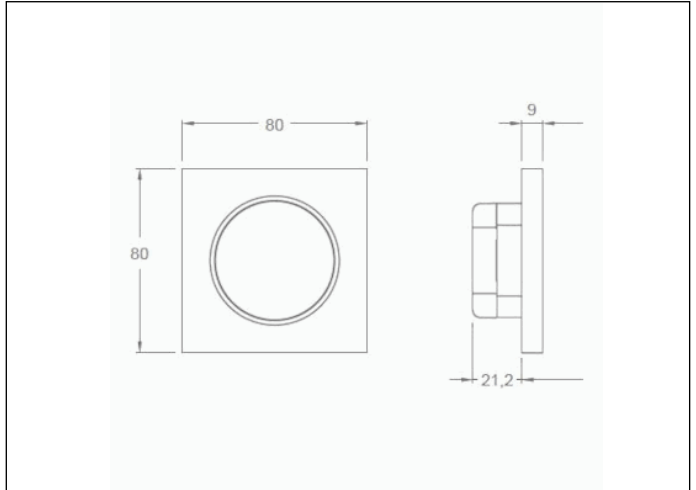


Referencia Gráfica



Dimensiones



Sistema de Control: -

Luminaria: Balizado
Centralizado

Normas: EN-60598-1

Certificación: CE

Características Eléctricas

Alimentación: -

Consumo modo permanente: - W

Consumo modo no permanente: - W

Tª Ambiente Trabajo: -20°C-40°C

Fuente de luz: 2xLed ambar

Lúmenes en emergencia: 5 lm

Lúmenes en permanencia: - lm

Batería: -

Clase: II

Modo: -

Factor de potencia: - %

Lum. de Señalización: Led ambar SMD

TªLED: -

Autonomía: - h

Telemando: No

Tiempo de carga: 0 h

Características mecánicas

Envolvente: Policarbonato

Difusor: Policarbonato Opalino

Apta para sup. Inflamables: Si

Envolvente ATEX:

IP/IK: IP65/IK05

Acabado: Blanco RAL9003

Peso: 0,08KG

Curva fotométrica



Interdistancias

Altura
instalación



2,0 m

-

-

2,5 m

-

-

3,0 m

-

-

3,5 m

-

-

Características de instalación

Posibilidad de instalación :
Empotrado pared con caja universal
Posibilidad de conexión :
Cableado empotrado
Marco decorativo incluido.

Características de funcionamiento

Luminaria del tipo: Centralizada.
Válida para ser alimentada de las siguientes formas:
Directamente a la tensión nominal.
Mediante equipo alimentador centralizado a la tensión nominal (consultar posibles opciones)

Campos generales envolvente