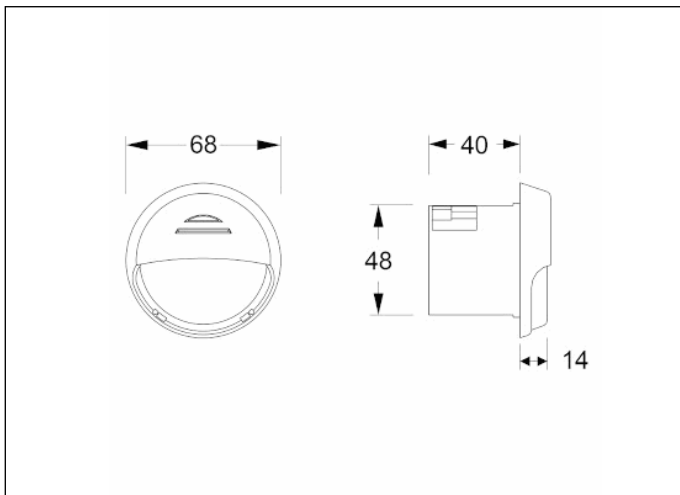


Referencia Gráfica



Dimensiones



Sistema de Control: -

Luminaria: Balizado
Cortesía

Normas: EN-60598-1

Certificación: CE

Características Eléctricas

Alimentación: 230V 50Hz<1.8W
Consumo modo permanente: 1,8 W
Consumo modo no permanente: - W
Tª Ambiente Trabajo: -20°C-40°C
Fuente de luz: -
Lúmenes en emergencia: 5 lm
Lúmenes en permanencia: 5 lm
Batería: -

Clase: II
Modo: -
Factor de potencia: - %
Lum. de Señalización: 3xLed Ambar
TªLED: -
Autonomía: - h
Telemando: No
Tiempo de carga: 0 h

Características mecánicas

Envolvente: Policarbonato
Difusor: Policarbonato Transparente
Apta para sup. Inflamables: Si

IP/IK: IP66/IK09
Acabado: Blanco RAL9003
Peso: 0,06KG

Envolvente ATEX:

Curva fotométrica



Interdistancias

Altura instalación	Diagram 1	Diagram 2
2,0 m	-	-
2,5 m	-	-
3,0 m	-	-
3,5 m	-	-

Características de instalación

Posibilidad de instalación:

Empotrado pared con caja circular Zemper (IP66)

Empotrado pared con caja universal + marco decorativo (IP42).

Posibilidad de conexión :

Cableado empotrado

Características de funcionamiento

Valida para ser alimentada de las siguientes formas: Directamente a la tensión nominal.

Campos generales envolvente

Accesorios

AEC170



ACC. EMP. VULCANO BLANCO
REDONDO

AEM070



ACC. MARCO VULCANO BLANCO
CUADRADO