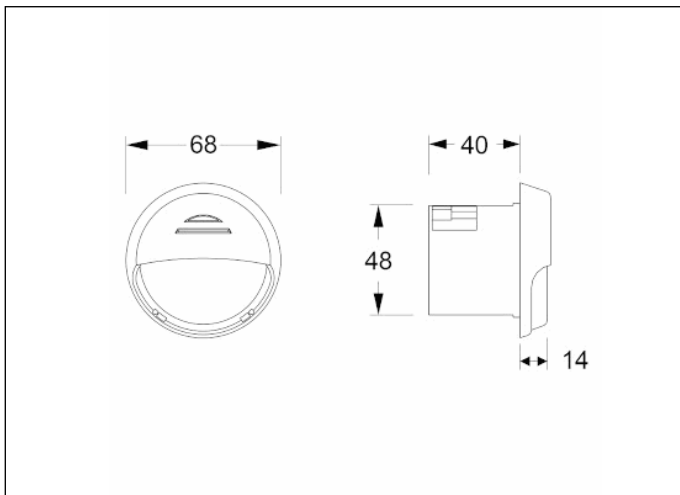


Referencia Gráfica



Dimensiones



Sistema de Control: Standard

Luminaria: Balizado
Autónomo

Normas: EN-60598-1

Certificación: CE

Características Eléctricas

Alimentación: 230V 50Hz<1.2W

Consumo modo permanente: - W

Consumo modo no permanente: 1,2 W

Tª Ambiente Trabajo: 0-40°C

Fuente de luz: 2xLed ambar

Lúmenes en emergencia: 5 lm

Lúmenes en permanencia: - lm

Batería: 2x(1.2V-0.3Ah Ni-Cd)

Clase: II

Modo: NP

Factor de potencia: - %

Lum. de Señalización: Led Rojo

TªLED: -

Autonomía: 3 h

Telemando: Si

Tiempo de carga: 24 h

Características mecánicas

Envolvente: Policarbonato

Difusor: Policarbonato Transparente

Apta para sup. Inflamables: Si

Envolvente ATEX:

IP/IK: IP66/IK09

Acabado: Blanco RAL9003

Peso: 0,08KG

Curva fotométrica



Interdistancias

**Altura
instalación**



2,0 m

-

-

2,5 m

-

-

3,0 m

-

-

3,5 m

-

-

Características de instalación

Posibilidad de instalación:

Empotrado pared con caja circular Zemper (IP66)

Empotrado pared con caja universal + marco decorativo (IP42).

Posibilidad de conexión :

Cableado empotrado

Características de funcionamiento

Dispone un led indicador de estado, el cual indica:

Estado del circuito de carga de batería.

Encendido = Carga de batería OK

Apagado = Carga de batería MAL

Entrada de telemando que permite:

Puesta en reposo en ausencia de Red.

Reencendido en estado de emergencia en ausencia de red.

Test de prueba de estado de emergencia en presencia de red .

Campos generales envolvente

Accesorios

AEC170



ACC. EMP. VULCANO BLANCO
REDONDO

AEM070



ACC. MARCO VULCANO BLANCO
CUADRADO