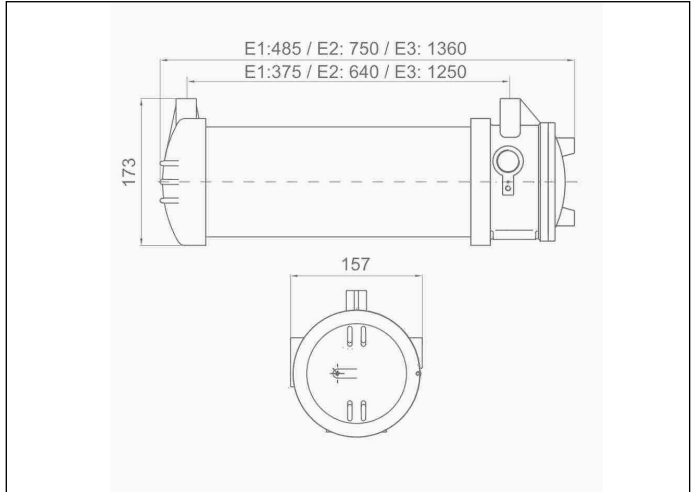


### Referencia Gráfica



### Dimensiones



**Sistema de Control:** DALI

**Luminaria:** Iluminación

**Normas:** EN-60598-1, EN 60079-0, EN 60079-1, EN 60079-31, EN61347-2-7, EN61347-2-13, EN62386

**Certificación:** CE, IECEx INE 21.0022X, INERIS21ATEX0012X



### Características Eléctricas

**Alimentación:** 220-240V 50-60Hz<20W / 220-240Vdc  
**Consumo modo permanente:** 20,0 W  
**Consumo modo no permanente:** - W  
**Tª Ambiente Trabajo:** -20°C<=Ta<=+50°C  
**Fuente de luz:** 1 X LED 16W  
**Lúmenes en emergencia:** - lm  
**Lúmenes en permanencia:** 2600 lm  
**Batería:** -

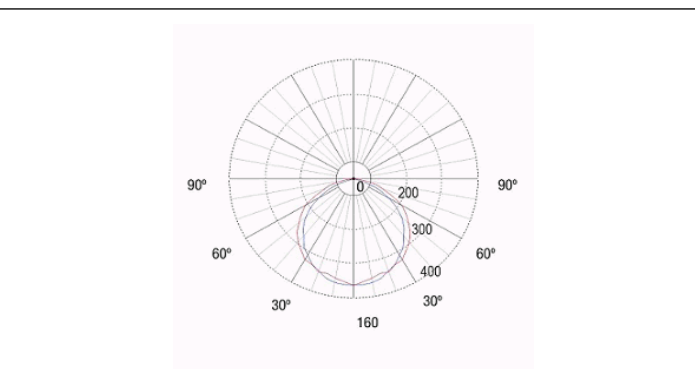
**Clase:** I  
**Modo:** -  
**Factor de potencia:** 0.95 %  
**Lum. de Señalización:** 220-240Vac/dc<20W  
**TªLED:** 4000°K  
**Autonomía:** - h  
**Telemando:** Si  
**Tiempo de carga:** 0 h

### Características mecánicas

**Envolvente:** Aluminio  
**Difusor:** Policarbonato Transparente  
**Apta para sup. Inflamables:** Si  
**Protección ATEX:** Zona 1/Zona 21/Ex db IIC T6 Gb/Ex tb IIC T85°C Db  
**Envolvente ATEX:** E2

**IP/IK:** IP66/IK10  
**Acabado:** -  
**ATEX:** Si  
**Peso:** 6,15KG

### Curva fotométrica



### Interdistancias

Altura instalación	Diagram 1	Diagram 2
2,0 m	-	-
2,5 m	-	-
3,0 m	-	-
3,5 m	-	-

### Características de instalación

Conexión eléctrica por conector 5 polos+T para cable de hasta 2,5 mm<sup>2</sup>.

Las luminarias permanentes tienen la posibilidad de conexión para encender/apagar la función permanente.

Posibilidad de instalación :

Superficie techo/pared con bridas de sujeción.

Suspendida techo, con cáncamo

Posibilidad de conexión :

Cableado con tubo de superficie

2 entradas de 3/4" NPT para prensaestopas (no incluidos), una de las cuales está provista con un tapón.

### Características de funcionamiento

Valida para ser alimentada de las siguientes formas: Directamente a la tensión nominal.

### Campos generales envolvente

Difusores tubulares:

Vidrio borosilicato, E1 (7mm espesor) E2/E3 (9mm espesor)

Policarbonato, Protección UV. 3mm espesor

Fundición y conexiones:

Inyección de aluminio

Fabricado en aleación de aluminio de grado marino libre de cobre

Pintura amarilla RAL-1003 con poliuretano

Junta tórica a prueba de explosiones

2 entradas 3/4" NPT para prensaestopas (no incluidos)

1 tapón suministrado

Conexión eléctrica por conector 5P+T para cables de hasta 2,5 mm<sup>2</sup>

Apto para instalación en superficies inflamable

### Accesorios

#### BRD001



ACC. BRIDAS FIJACION SATURNO  
TECHO

#### CAM001



JUEGOS DE DOS CANCAMOS  
SATURNO

#### PSA001



ACC. PRENSA ESTOPAS SATURNO  
METÁLICO