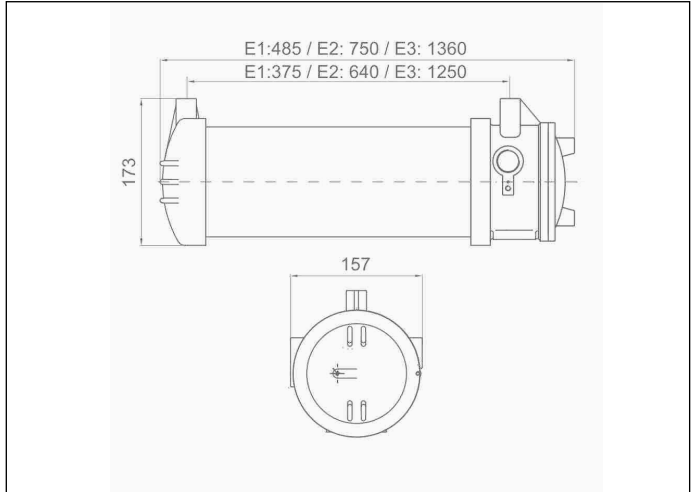


### Referencia Gráfica



### Dimensiones



Sistema de Control: -

Luminaria: Iluminación

Normas: EN-60598-1, EN 60079-0, EN 60079-1, EN 60079-31

Certificación: CE, IECEx INE 21.0022X, INERIS21ATEX0012X

### Características Eléctricas

**Alimentación:** 220-240V 50-60Hz<80W / 220-240Vdc  
**Consumo modo permanente:** 80,0 W  
**Consumo modo no permanente:** - W  
**Tª Ambiente Trabajo:** -20°C<=Ta<=+55°C  
**Fuente de luz:** 4 X LED 16W  
**Lúmenes en emergencia:** - lm  
**Lúmenes en permanencia:** 14100 lm  
**Batería:** -

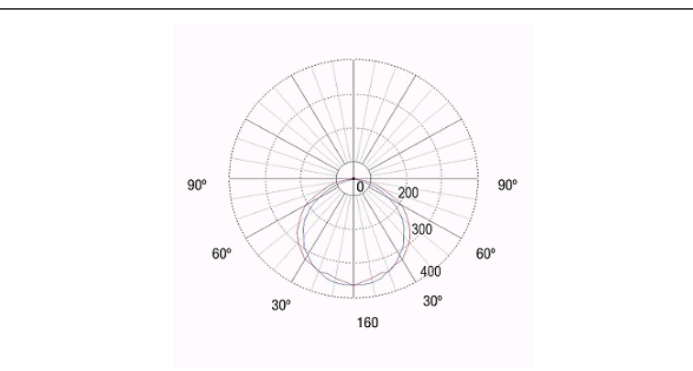
**Clase:** I  
**Modo:** -  
**Factor de potencia:** 0.95 %  
**Lum. de Señalización:** 220-240Vac/dc<80W  
**TªLED:** 4000°K  
**Autonomía:** - h  
**Telemando:** No  
**Tiempo de carga:** 0 h

### Características mecánicas

**Envolvente:** Aluminio  
**Difusor:** Vidrio  
**Apta para sup. Inflamables:** Si  
**Protección ATEX:** Zona 1/Zona 21/Ex db IIC T6 Gb/Ex tb IIIC T85°C Db  
**Envolvente ATEX:** E3

**IP/IK:** IP66/IK09  
**Acabado:** -  
**ATEX:** Si  
**Peso:** 11,20KG

### Curva fotométrica



### Interdistancias

Altura instalación	Diagram 1	Diagram 2
2,0 m	-	-
2,5 m	-	-
3,0 m	-	-
3,5 m	-	-

### Características de instalación

Conexión eléctrica por conector 5 polos+T para cable de hasta 2,5 mm<sup>2</sup>.

Las luminarias permanentes tienen la posibilidad de conexión para encender/apagar la función permanente.

Posibilidad de instalación :

Superficie techo/pared con bridas de sujeción.

Suspendida techo, con cáncamo

Posibilidad de conexión :

Cableado con tubo de superficie

2 entradas de 3/4" NPT para prensaestopas (no incluidos), una de las cuales está provista con un tapón.

### Características de funcionamiento

Valida para ser alimentada de las siguientes formas: Directamente a la tensión nominal.

### Campos generales envolvente

Difusores tubulares:

Vidrio borosilicato, E1 (7mm espesor) E2/E3 (9mm espesor)

Policarbonato, Protección UV. 3mm espesor

Fundición y conexiones:

Inyección de aluminio

Fabricado en aleación de aluminio de grado marino libre de cobre

Pintura amarilla RAL-1003 con poliuretano

Junta tórica a prueba de explosiones

2 entradas 3/4" NPT para prensaestopas (no incluidos)

1 tapón suministrado

Conexión eléctrica por conector 5P+T para cables de hasta 2,5 mm<sup>2</sup>

Apto para instalación en superficies inflamable

### Accesorios

**BRD001**



ACC. BRIDAS FIJACION SATURNO  
TECHO

**CAM001**



JUEGOS DE DOS CANCAMOS  
SATURNO

**PSA001**



ACC. PRENSA ESTOPAS SATURNO  
METÁLICO