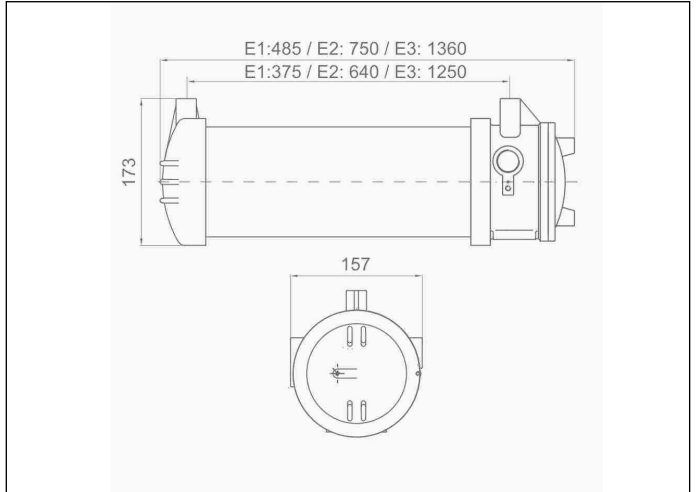


Referencia Gráfica



Dimensiones



Sistema de Control: DALI

Luminaria: Iluminación

Normas: EN-60598-1, EN 60079-0, EN 60079-1, EN 60079-31, EN61347-2-7, EN61347-2-13, EN62386

Certificación: CE, IECEx INE 21.0022X, INERIS21ATEX0012X



Características Eléctricas

Alimentación: 220-240V 50-60Hz<40W / 220-240Vdc
Consumo modo permanente: 40,0 W
Consumo modo no permanente: - W
Tª Ambiente Trabajo: -20°C<=Ta<=+55°C
Fuente de luz: 2 X LED 16W
Lúmenes en emergencia: - lm
Lúmenes en permanencia: 5750 lm
Batería: -

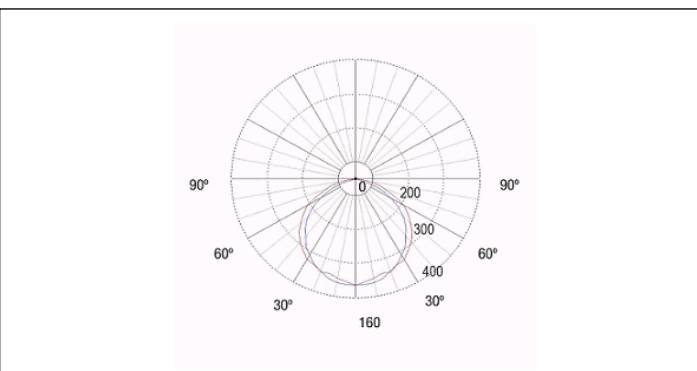
Clase: I
Modo: -
Factor de potencia: 0.95 %
Lum. de Señalización: 220-240Vac/dc<40W
TªLED: 4000°K
Autonomía: - h
Telemando: Si
Tiempo de carga: 0 h

Características mecánicas

Envolvente: Aluminio
Difusor: Vidrio
Apta para sup. Inflamables: Si
Protección ATEX: Zona 1/Zona 21/Ex db IIC T6 Gb/Ex tb IIIC T85°C Db
Envolvente ATEX: E3

IP/IK: IP66/IK09
Acabado: Transparente
ATEX: Si
Peso: 11,20KG

Curva fotométrica



Interdistancias

Altura instalación	Diagram 1	Diagram 2
2,0 m	-	-
2,5 m	-	-
3,0 m	-	-
3,5 m	-	-

Características de instalación

Conexión eléctrica por conector 5 polos+T para cable de hasta 2,5 mm².

Las luminarias permanentes tienen la posibilidad de conexión para encender/apagar la función permanente.

Posibilidad de instalación :

Superficie techo/pared con bridas de sujeción.

Suspendida techo, con cáncamo

Posibilidad de conexión :

Cableado con tubo de superficie

2 entradas de 3/4" NPT para prensaestopas (no incluidos), una de las cuales está provista con un tapón.

Características de funcionamiento

Valida para ser alimentada de las siguientes formas: Directamente a la tensión nominal.

Campos generales envolvente

Difusores tubulares:

Vidrio borosilicato, E1 (7mm espesor) E2/E3 (9mm espesor)

Policarbonato, Protección UV. 3mm espesor

Fundición y conexiones:

Inyección de aluminio

Fabricado en aleación de aluminio de grado marino libre de cobre

Pintura amarilla RAL-1003 con poliuretano

Junta tórica a prueba de explosiones

2 entradas 3/4" NPT para prensaestopas (no incluidos)

1 tapón suministrado

Conexión eléctrica por conector 5P+T para cables de hasta 2,5 mm²

Apto para instalación en superficies inflamable

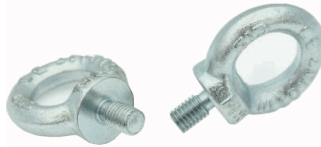
Accesorios

BRD001



ACC. BRIDAS FIJACION SATURNO
TECHO

CAM001



JUEGOS DE DOS CANCAMOS
SATURNO

PSA001



ACC. PRENSA ESTOPAS SATURNO
METÁLICO