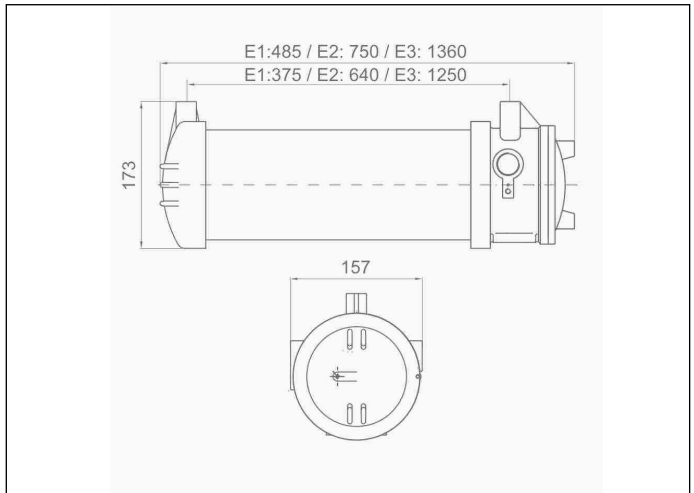


### Referencia Gráfica



### Dimensiones



Sistema de Control: -

Luminaria: Iluminación

Normas: EN-60598-1, EN  
60079-0, EN 60079-1, EN  
60079-31

Certificación: CE, IECEx  
INE 21.0022X,  
INERIS21ATEX0012X

### Características Eléctricas

Alimentación: 220-240V 50-60Hz < 40W / 220-240Vdc

Consumo modo permanente: 40,0 W

Consumo modo no permanente: - W

Tª Ambiente Trabajo: -20°C ≤ Ta ≤ +55°C

Fuente de luz: 2 X LED 16W

Lúmenes en emergencia: - lm

Lúmenes en permanencia: 5750 lm

Batería: -

Clase: I

Modo: -

Factor de potencia: 0.95 %

Lum. de Señalización: 220-240Vac/dc < 40W

TªLED: 4000°K

Autonomía: - h

Telemando: No

Tiempo de carga: 0 h

### Características mecánicas

Envolvente: Aluminio

Difusor: Vidrio

Apta para sup. Inflamables: Si

Protección ATEX: Zona 1/Zona 21/Ex db IIC T6 Gb/Ex tb IIC  
T85°C Db

Envolvente ATEX: E3

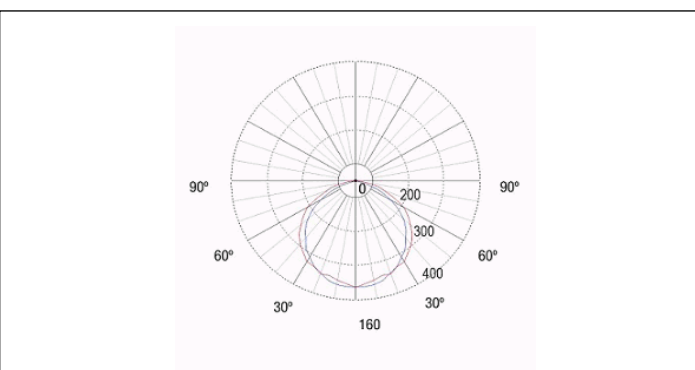
IP/IK: IP66/IK09

Acabado: -

ATEX: Si

Peso: 11,20KG

### Curva fotométrica



### Interdistancias

Altura  
instalación



2,0 m

-

-

2,5 m

-

-

3,0 m

-

-

3,5 m

-

-

### Características de instalación

Conexión eléctrica por conector 5 polos+T para cable de hasta 2,5 mm<sup>2</sup>.

Las luminarias permanentes tienen la posibilidad de conexión para encender/apagar la función permanente.

Posibilidad de instalación :

Superficie techo/pared con bridas de sujeción.

Suspendida techo, con cáncamo

Posibilidad de conexión :

Cableado con tubo de superficie

2 entradas de 3/4" NPT para prensaestopas (no incluidos), una de las cuales está provista con un tapón.

### Características de funcionamiento

Valida para ser alimentada de las siguientes formas: Directamente a la tensión nominal.

### Campos generales envolvente

Difusores tubulares:

Vidrio borosilicato, E1 (7mm espesor) E2/E3 (9mm espesor)

Policarbonato, Protección UV. 3mm espesor

Fundición y conexiones:

Inyección de aluminio

Fabricado en aleación de aluminio de grado marino libre de cobre

Pintura amarilla RAL-1003 con poliuretano

Junta tórica a prueba de explosiones

2 entradas 3/4" NPT para prensaestopas (no incluidos)

1 tapón suministrado

Conexión eléctrica por conector 5P+T para cables de hasta 2,5 mm<sup>2</sup>

Apto para instalación en superficies inflamable

### Accesorios

#### BRD001



ACC. BRIDAS FIJACION SATURNO  
TECHO

#### CAM001



JUEGOS DE DOS CANCAMOS  
SATURNO

#### PSA001



ACC. PRENSA ESTOPAS SATURNO  
METÁLICO