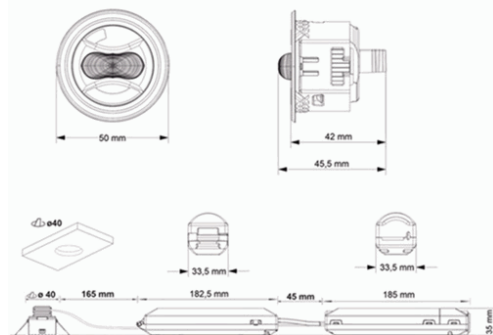


Foto



Afmetingen



Controle systeem: DALI2

Armatuur: Autonome armatuur

Normen: EN-60598-1, EN-60598-2-22, EN-62034, EN 61347-2-7, EN 61347-2-13, EN 62386

Certificaat: CE, DALI2



Elektronische specificaties

Voeding: 230V 50Hz<0.6W

Verbruik permanente modus: - W

Verbruik niet -permanente modus: 0,6 W

Werking temperatuur: 0-40°C

Noodverlichting: 1 x LED 4W

Lichtstroom in noodmodus: 370 lm

Lichtstroom in permanente modus: - lm

Batterij: 6.4V-1.5Ah LFP

Klasse: II

Mode: NP

Power factor: - %

Signalisatie Toestel: -

Led temperatuur: 4000°K

Autonomie: 1 h

Afstandsbediening: Ja

Oplaadduur: 12 h

Mechanische specificaties

Behuizing: -

Diffuser: -

Geschikt voor vlambare oppervlakten: Ja

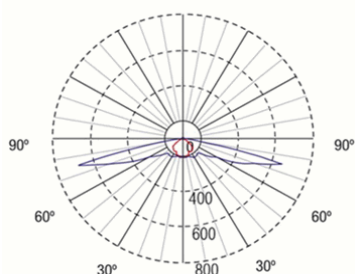
Behuizing ATEX:

IP/IK: IP44/IK04

Afwerking: Wit RAL9003

Gewicht: 0,48KG

Fotometrische curve



Tussenafstanden

Installatie hoogte



2,0 m	8,52 m	20,13 m
2,5 m	9,72 m	23,59 m
3,0 m	10,74 m	26,72 m
3,5 m	11,63 m	29,57 m

Installatie kenmerken

Set bestaande uit een lamp + elektronische apparatuur + batterijen

Installatie mogelijkheid:

Verzonken plafond

Speciaal voor speciale punten in gangen

Inbouwmontage met 2 veren.

Operationele kenmerken

Bus beschikbaar voor DALI2-communicatie.

Het armatuur heeft een Led status dat onderstaande aangeeft

Groene LED: OK

Gele LED knippert: batterij wordt opgeladen of batterijverbindingsfout.

LED uit: noodbedrijfstoring of netuitval of defecte LED of defecte eenheid.

Algemene Behuizinggegevens

ZEMPER

Technische fiche
SPACE

LSLX3402LA



Baronstraat 122 - 8870 IZEGEM
Tel. 051 / 800 210
belux@zemper.com
www.zemper.be

Accessoires

ACE0065

ACC. IP65 SPACE WIT

Indien u een ander kleur dan wit verkiest , bekijk de beschikbaarheid en referentie van de accessoires in kleur