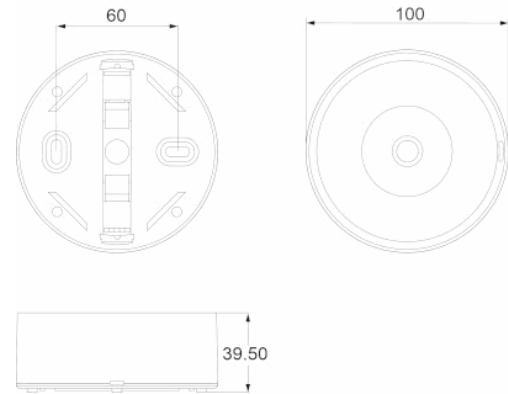


Photo



Dimensions



Système de contrôle: DALI

Luminaire: Luminaire Autonome

Normes: EN-60598-1, EN-60598-2-22, EN-62034, EN 61347-2-7, EN 61347-2-13, EN 62386

Certification: CE, ENEC, CIVIL DEFENSE



Caractéristiques électriques

Alimentation secteur: 230V 50Hz<2.5W
Consommation mode permanent: 2.5 W
Consommation mode non permanent: 0.9 W
Température de fonctionnement: 0-40°C
Lampe de secours: 1 x LED 3W
Flux lumineux en mode secours: 165 lm
Flux lumineux en mode permanent: 100 lm
Batterie: 3.2V-1.8Ah LFP

Classe: II
Mode: NP/P
Facteur de puissance: - %
Luminaire de Signalisation: -
Température LED: 4000°K
Autonomie: 3 h
Télécommande: Non
Temps de charge: 12 h

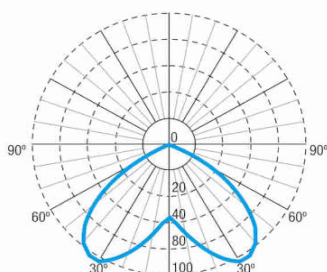
Caractéristiques mécaniques

Enveloppe: Polycarbonate
Diffuseur: Lentille Ambiance
Compatible pour montage sur surfaces inflammables: Oui

IP/IK: IP42/IK04
Finition: Blanc RAL9003
Poids: 0,35KG

Enveloppe ATEX:

Courbe photométrique



Interdistances

Hauteur d'installatio



2,0 m	7,41 m	7,41 m
2,5 m	8,47 m	8,47 m
3,0 m	9,43 m	9,43 m
3,5 m	10,25 m	10,25 m

Caractéristiques d'installation

Les luminaires non permanents ont 4 bornes (2xL + 2xN) pour la connexion au réseau.

Les luminaires permanents ont 5 bornes (2xL + 2xN + L1) pour activer / désactiver la fonction permanente.

Installation avec pré-plaque.

Possibilité d'installation:

Surface de toit

Plafond encastré

Possibilité de connexion:

Câblage intégré

Câblage avec tube de surface (max M20)

Caractéristiques de fonctionnement

Bus disponible pour la communication DALI.

Le luminaire possède une LED d'état qui indique:

LED verte: OK

LED jaune clignotante: charge de la batterie ou échec de connexion de la batterie.

LED éteinte: Échec de fonctionnement d'urgence ou panne de secteur ou LED défectueuse ou unité défectueuse.

Données générales sur l'enveloppe

Accesorios

ALQ0011



CADRE D'ENCASTREMENT PLAFOND
CARRÉ POUR SPAZIO LUZ

ALC0011



CADRE D'ENCASTREMENT PLAFOND
ROND - POUR SPAZIO LUZ

ALE0065



ACC. ENVEL. IP65 SPAZIO LUZ BLANC

ALX0011



PORTE ÉTIQUETTE ENCASTRÉ
PLAFOND CARRÉ

ALT0011



ACC. ENTREE FLEXIBLE BLANC TUBE
DE SURFACE

ALP0011



PORTE ÉTIQUETTE SAILLIE MURAL
POUR SPAZIO LUZ

ALS0011



PORTE ÉTIQUETTE SAILLIE PLAFOND
BLANC POUR SPAZIO LUZ

ALB0011



PORTE ÉTIQUETTE ENCASTRÉ
PLAFOND ROND - POUR SPAZIO LUZ