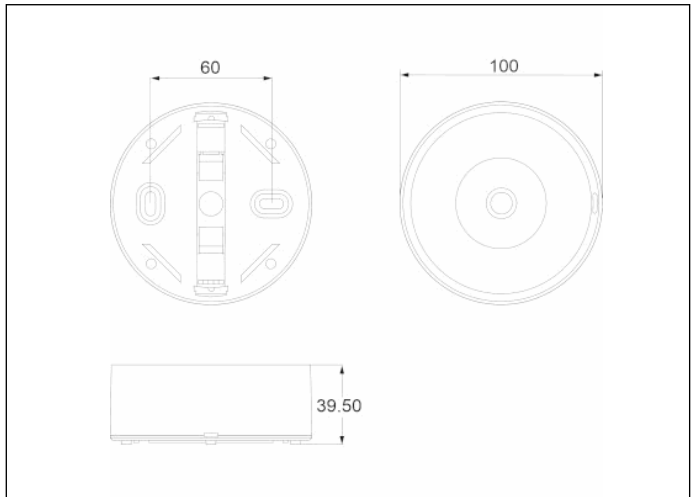


Photo



Dimensions



Système de contrôle: AutoTest
Centralisé Wireless

Normes: EN-60598-1,
EN-60598-2-22, EN-62034

Luminaire: Luminaire
Autonome

Certification: CE, ENEC,
KITEMARK, CIVIL DEFENSE



Caractéristiques électriques

Alimentation secteur: 230V 50Hz<2.5W
Consommation mode permanent: 2.5 W
Consommation mode non permanent: 0.9 W
Température de fonctionnement: 0-40°C
Lampe de secours: 1 x LED 3W
Flux lumineux en mode secours: 165 lm
Flux lumineux en mode permanent: 100 lm
Batterie: 3.2V-1.8Ah LFP

Classe: II
Mode: NP/P
Facteur de puissance: - %
Luminaire de Signalisation: -
Température LED: 4000°K
Autonomie: 3 h
Télécommande: Non
Temps de charge: 12 h

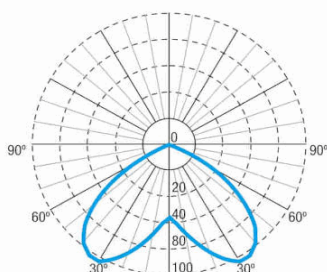
Caractéristiques mécaniques

Enveloppe: Polycarbonate
Diffuseur: Lentille Ambiance
Compatible pour montage sur surfaces inflammables: Oui

Enveloppe ATEX:

IP/IK: IP42/IK04
Finition: Blanc RAL9003
Poids: 0,24KG

Courbe photométrique



Interdistances

**Hauteur
d'installatio**

2,0 m	7,41 m	7,41 m
2,5 m	8,47 m	8,47 m
3,0 m	9,43 m	9,43 m
3,5 m	10,25 m	10,25 m

Caractéristiques d'installation

Les luminaires non permanents ont 4 bornes (2xL + 2xN) pour la connexion au réseau.

Les luminaires permanents ont 5 bornes (2xL + 2xN + L1) pour activer / désactiver la fonction permanente.

Installation avec pré-plaque.

Possibilité d'installation:

Surface de toit

Plafond encastré

Possibilité de connexion:

Câblage intégré

Câblage avec tube de surface (max M20)

Caractéristiques de fonctionnement

Le luminaire dispose de LED d'état, qui indiquent:

État du circuit de charge de la batterie.

État de la batterie (durée)

Fonction d'état d'urgence.

Test d'état

Luminaire contrôlé par microprocesseur

Le luminaire peut être connecté à une unité de contrôle.

Lorsque le luminaire est installé sans unité de contrôle, il effectue des tests périodiques et automatiques.

Test fonctionnel tous les 7 jours.

Test de durée tous les 365 jours.

Le résultat du test est affiché dans les voyants d'état.

Communication sans fil qui permet:

Communication avec Control Center via un système de communication sans fil à une fréquence de 868 MHz.

Données générales sur l'enveloppe

Accesorios

ALQ0011



CADRE D'ENCASTREMENT PLAFOND
CARRÉ

ALC0011



CADRE D'ENCASTREMENT PLAFOND
ROND - POUR SPAZIO LUZ

ALE0065



KIT ENVELOPPE IP65 IK10

ALX0011



PORTE ÉTIQUETTE ENCASTRÉ
PLAFOND CARRE

ALT0011



ACCESS. ENTREE FLEXIBLE

ALP0011



PORTE ÉTIQUETTE SAILLIE MURAL

ALS0011



PORTE ÉTIQUETTE SAILLIE PLAFOND

ALB0011



PORTE ÉTIQUETTE ENCASTRÉ
PLAFOND ROND