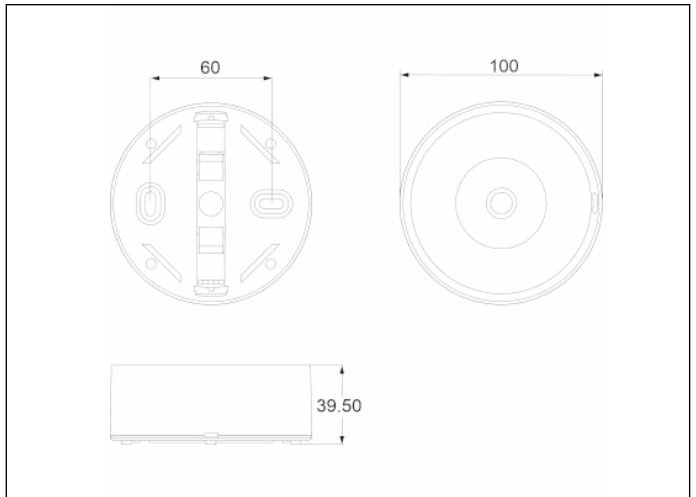


### Photo



### Dimensions



**Système de contrôle:** AutoTest

**Luminaire:** Luminaire Autonome

**Normes:** EN-60598-1,  
EN-60598-2-22, EN-62034

**Certification:** CE, ENEC,  
KITEMARK, CIVIL DEFENSE



### Caractéristiques électriques

**Alimentation secteur:** 230V 50Hz<2.5W  
**Consommation mode permanent:** 2.5 W  
**Consommation mode non permanent:** 0.9 W  
**Température de fonctionnement:** 0-40°C  
**Lampe de secours:** 1 x LED 3W  
**Flux lumineux en mode secours:** 165 lm  
**Flux lumineux en mode permanent:** 100 lm  
**Batterie:** 3.2V-1.8Ah LFP

**Classe:** II  
**Mode:** NP/P  
**Facteur de puissance:** - %  
**Luminaire de Signalisation:** -  
**Température LED:** 4000°K  
**Autonomie:** 3 h  
**Télécommande:** Non  
**Temps de charge:** 12 h

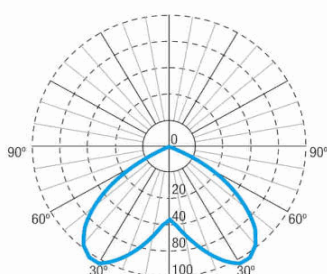
### Caractéristiques mécaniques

**Enveloppe:** Polycarbonate  
**Diffuseur:** Lentille Ambiance  
**Compatible pour montage sur surfaces inflammables:** Oui

**IP/IK:** IP42/IK04  
**Finition:** Blanc RAL9003  
**Poids:** 0,16KG

**Enveloppe ATEX:**

### Courbe photométrique



### Interdistances

**Hauteur d'installatio**

2,0 m	7,41 m	7,41 m
2,5 m	8,47 m	8,47 m
3,0 m	9,43 m	9,43 m
3,5 m	10,25 m	10,25 m

### Caractéristiques d'installation

Les luminaires non permanents ont 4 bornes (2xL + 2xN) pour la connexion au réseau.

Les luminaires permanents ont 5 bornes (2xL + 2xN + L1) pour activer / désactiver la fonction permanente.

Installation avec pré-plaque.

Possibilité d'installation:

Surface de toit

Plafond encastré

Possibilité de connexion:

Câblage intégré

Câblage avec tube de surface (max M20)

### Caractéristiques de fonctionnement

Le luminaire dispose de LED d'état, qui indiquent:

État du circuit de charge de la batterie.

État de la batterie (durée)

Fonction d'état d'urgence.

Test d'état

Luminaire contrôlé par microprocesseur qui effectue des tests périodiques et automatiques .

Test fonctionnel tous les 7 jours.

Test de durée tous les 365 jours.

Le résultat du test est affiché dans les voyants d'état.

Le luminaire a un bouton intégré qui permet:

Test de simulation de panne d'alimentation.

### Données générales sur l'enveloppe

### Accesorios

**ALQ0011**



CADRE D'ENCASTREMENT PLAFOND  
CARRÉ

**ALC0011**



CADRE D'ENCASTREMENT PLAFOND  
ROND - POUR SPAZIO LUZ

**ALE0065**



KIT ENVELOPPE IP65 IK10

**ALX0011**



PORTE ÉTIQUETTE ENCASTRÉ  
PLAFOND CARRE

**ALT0011**



ACCESS. ENTREE FLEXIBLE

**ALP0011**



PORTE ÉTIQUETTE SAILLIE MURAL

**ALS0011**



PORTE ÉTIQUETTE SAILLIE PLAFOND

**ALB0011**



PORTE ÉTIQUETTE ENCASTRÉ  
PLAFOND ROND