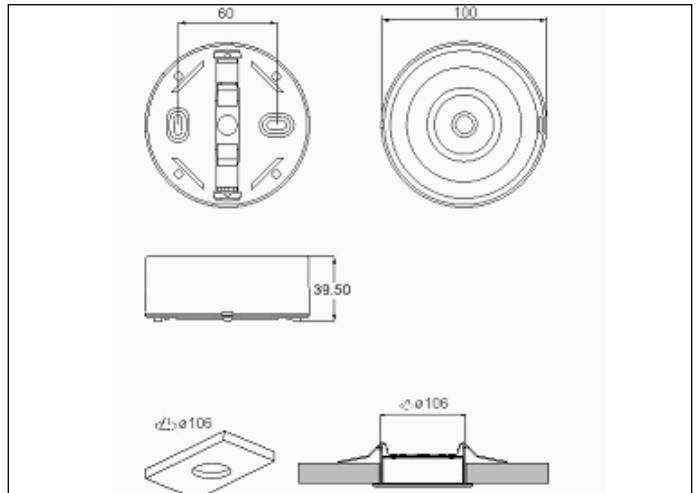


### Referencia Gráfica



### Dimensiones



**Sistema de Control:** Standard

**Luminaria:** Emergencia Autónoma

**Normas:** EN-60598-1,  
EN-60598-2-22

**Certificación:** CE, ENEC



### Características Eléctricas

**Alimentación:** 230V 50Hz<1.2W

**Consumo modo permanente:** - W

**Consumo modo no permanente:** 1,2 W

**Tª Ambiente Trabajo:** 0-40°C

**Fuente de luz:** 1xLED 3W

**Lúmenes en emergencia:** 100 lm

**Lúmenes en permanencia:** - lm

**Batería:** 3.6V-0.8Ah Ni-Cd

**Clase:** II

**Modo:** No Permanente

**Factor de potencia:** - %

**Lum. de Señalización:** -

**TªLED:** 4000°K

**Autonomía:** 1 h

**Telemando:** No

**Tiempo de carga:** 24 h

### Características mecánicas

**Envolvente:** Policarbonato

**Difusor:** Lente Circular + Pasillo

**Apta para sup. Inflamables:** Si

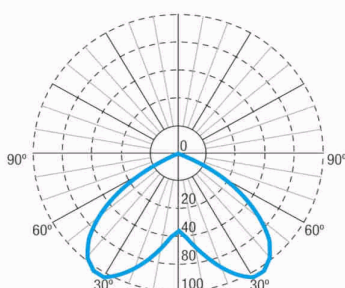
**Envolvente ATEX:**

**IP/IK:** IP42/IK04

**Acabado:** Blanco RAL9003

**Peso:** 0,18KG

### Curva fotométrica



### Interdistancias

**Altura instalación**



2,0 m

6,71 m

6,71 m

2,5 m

7,62 m

7,62 m

3,0 m

8,37 m

8,37 m

3,5 m

8,97 m

8,97 m

### Características de instalación

Las luminarias No Permanentes disponen de 4 bornas (2xL + 2xN) de conexión de red.

Las luminarias Permanentes disponen de 5 bornas (2xL+ 2xN + L1) para habilitar / deshabilitar la función permanente.

Instalación con preplaca.

Posibilidad de instalación:

Superficie techo

Empotrada techo

Posibilidad de conexión :

Cableado empotrado

Cableado con tubo de superficie (máx M20)

### Características de funcionamiento

Dispone un led indicador de estado, el cual indica:

- Estado del circuito de carga de batería.
- Encendido verde = Carga de batería OK
- Apagado = Carga de batería MAL

Dispone de pulsador incorporado que permite:

- Puesta en reposo en ausencia de Red.

### Campos generales envolvente

### Accesorios

**ALQ0011**



ACC. EMP. SPAZIO LUZ BLANCO

**ALC0011**



ACC. EMP. SPAZIO LUZ BLANCO

**ALE0065**



ACC. ENVOL. IP65 SPAZIO LUZ  
BLANCO

**ALX0011**



ACC. BANDE. EMP. SPAZIO LUZ  
BLANCO

**ALT0011**



ACC. ENT. FLEX. SPAZIO LUZ  
BLANCO - TUBO SUPERFICIE PARA  
TUBO DE Ø 20 mm

**ALP0011**



ACC. BANDE. SUP. SPAZIO LUZ  
BLANCO - PARED

**ALS0011**



ACC. BANDE. SUP. SPAZIO LUZ  
BLANCO - TECHO

**ALB0011**



ACC. BANDE. EMP. SPAZIO LUZ  
BLANCO

**ALP0012**



ACC. LENTE ASIMET. SPAZIO PLUS  
BLANCO