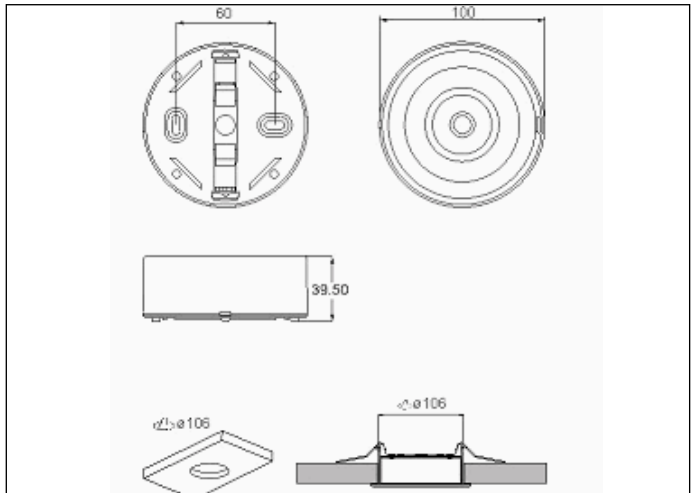


### Referencia Gráfica



### Dimensiones



**Sistema de Control:** SmartZ

**Luminaria:** Emergencia Autónoma

**Normas:** EN-60598-1,  
EN-60598-2-22, EN-62034,  
ETSI EN 303 447-1

**Certificación:** CE, ENEC



### Características Eléctricas

**Alimentación:** 230V 50Hz<2.5W

**Consumo modo permanente:** 2.5 W

**Consumo modo no permanente:** 0.9 W

**Tª Ambiente Trabajo:** 0-40°C

**Fuente de luz:** 1 x LED 3W

**Lúmenes en emergencia:** 100 lm

**Lúmenes en permanencia:** 60 lm

**Batería:** 3.2V-1.0Ah LFP

**Clase:** II

**Modo:** NP/P

**Factor de potencia:** - %

**Lum. de Señalización:** -

**TªLED:** 4000°K

**Autonomía:** 2 h

**Telemando:** No

**Tiempo de carga:** 12 h

### Características mecánicas

**Envolvente:** Policarbonato

**Difusor:** Lente Circular + Pasillo

**Apta para sup. Inflamables:** Si

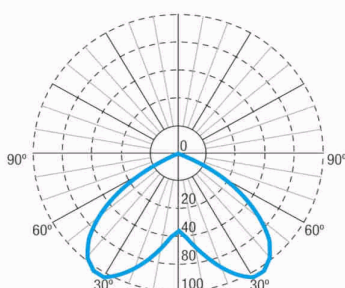
**Envolvente ATEX:**

**IP/IK:** IP42/IK04

**Acabado:** Blanco RAL9003

**Peso:** 0,16KG

### Curva fotométrica



### Interdistancias

**Altura instalación**



2,0 m

6,71 m

6,71 m

2,5 m

7,62 m

7,62 m

3,0 m

8,37 m

8,37 m

3,5 m

8,97 m

8,97 m

### Características de instalación

Las luminarias No Permanentes disponen de 4 bornas (2xL + 2xN) de conexión de red.

Las luminarias Permanentes disponen de 5 bornas (2xL + 2xN + L1) para habilitar / deshabilitar la función permanente.

Instalación con preplaca.

Posibilidad de instalación:

Superficie techo

Empotrada techo

Posibilidad de conexión :

Cableado empotrado

Cableado con tubo de superficie (máx M20)

### Características de funcionamiento

Dispone de leds indicadores de estado, que indican:

Estado del circuito de carga de batería.      Estado de batería (autonomía)

Estado de función de emergencia.

Situación de estado de test.

Luminaria controlada por microprocesador

Posibilidad de conectar la luminaria a una central de control.

Cuando la luminaria se instala sin central de control, realiza test periódicos y automáticos .

Test funcional cada 7 días.      Test de autonomía cada 365 días.

El resultado de los test se muestra en los leds indicadores de estado.

Comunicación inalámbrica que permite:

Comunicación con Central de Control mediante sistema de comunicación sin hilos a frecuencia de 2.4Ghz.

### Campos generales envolvente

### Accesorios

**ALQ0011**



ACC. EMP. SPAZIO LUZ BLANCO  
TECHO CUADRADO

**ALC0011**



ACC. EMP. SPAZIO LUZ BLANCO  
TECHO REDONDO

**ALE0065**



ACC. ENVOL. IP65 SPAZIO LUZ  
BLANCO

**ALX0011**



ACC. EMP. BANDE. SPAZIO LUZ  
BLANCO TECHO CUADRADO

**ALT0011**



ACC. ENT. FLEX. SPAZIO LUZ  
BLANCO TUBO SUPERFICIE

**ALP0011**



ACC. BANDE. SUP. SPAZIO LUZ  
BLANCO PARED

**ALS0011**



ACC. BANDE. SUP. SPAZIO LUZ  
BLANCO TECHO

**ALB0011**



ACC. BANDE. EMP. SPAZIO LUZ  
BLANCO TECHO REDONDO

**ALP0012**



ACC. LENTE ASIMET. SPAZIO LUZ  
BLANCO