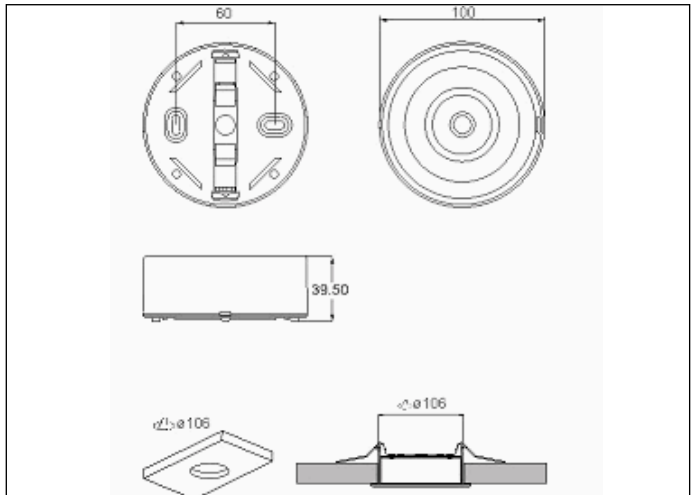


Referencia Gráfica



Dimensiones



Sistema de Control: SmartZ

Luminaria: Emergencia Autónoma

Normas: EN-60598-1,
EN-60598-2-22, EN-62034,
ETSI EN 303 447-1

Certificación: CE, ENEC



Características Eléctricas

Alimentación: 230V 50Hz<2.5W

Consumo modo permanente: 2.5 W

Consumo modo no permanente: 0.9 W

Tª Ambiente Trabajo: 0-40°C

Fuente de luz: 1 x LED 3W

Lúmenes en emergencia: 100 lm

Lúmenes en permanencia: 60 lm

Batería: 3.2V-0.5Ah LFP

Clase: II

Modo: NP/P

Factor de potencia: - %

Lum. de Señalización: -

TªLED: 4000°K

Autonomía: 1 h

Telemando: No

Tiempo de carga: 12 h

Características mecánicas

Envolvente: Policarbonato

Difusor: Lente Circular + Pasillo

Apta para sup. Inflamables: Si

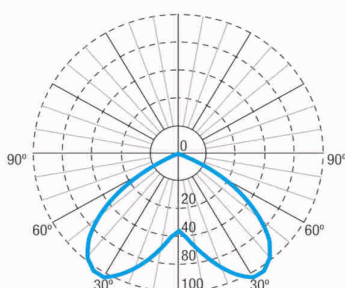
Envolvente ATEX:

IP/IK: IP42/IK04

Acabado: Blanco RAL9003

Peso: 0,16KG

Curva fotométrica



Interdistancias

Altura instalación



2,0 m	6,71 m	6,71 m
2,5 m	7,62 m	7,62 m
3,0 m	8,37 m	8,37 m
3,5 m	8,97 m	8,97 m

Características de instalación

Las luminarias No Permanentes disponen de 4 bornas (2xL + 2xN) de conexión de red.
Las luminarias Permanentes disponen de 5 bornas (2xL + 2xN + L1) para habilitar / deshabilitar la función permanente.
Instalación con preplaca.
Posibilidad de instalación:
 Superficie techo
 Empotrada techo
Posibilidad de conexión :
 Cableado empotrado
 Cableado con tubo de superficie (máx M20)

Características de funcionamiento

Dispone de leds indicadores de estado, que indican:
 Estado del circuito de carga de batería. Estado de batería (autonomía)
 Estado de función de emergencia.
 Situación de estado de test.

Luminaria controlada por microprocesador
Posibilidad de conectar la luminaria a una central de control.
Cuando la luminaria se instala sin central de control, realiza test periódicos y automáticos .
 Test funcional cada 7 días. Test de autonomía cada 365 días.
El resultado de los test se muestra en los leds indicadores de estado.
Comunicación inalámbrica que permite:
 Comunicación con Central de Control mediante sistema de comunicación sin hilos a frecuencia de 2.4Ghz.

Campos generales envolvente

Accesorios

ALQ0011



ACC. EMP. SPAZIO LUZ BLANCO
TECHO CUADRADO

ALC0011



ACC. EMP. SPAZIO LUZ BLANCO
TECHO REDONDO

ALE0065



ACC. ENVOL. IP65 SPAZIO LUZ
BLANCO

ALX0011



ACC. EMP. BANDE. SPAZIO LUZ
BLANCO TECHO CUADRADO

ALT0011



ACC. ENT. FLEX. SPAZIO LUZ
BLANCO TUBO SUPERFICIE

ALP0011



ACC. BANDE. SUP. SPAZIO LUZ
BLANCO PARED

ALS0011



ACC. BANDE. SUP. SPAZIO LUZ
BLANCO TECHO

ALB0011



ACC. BANDE. EMP. SPAZIO LUZ
BLANCO TECHO REDONDO

ALP0012



ACC. LENTE ASIMET. SPAZIO LUZ
BLANCO