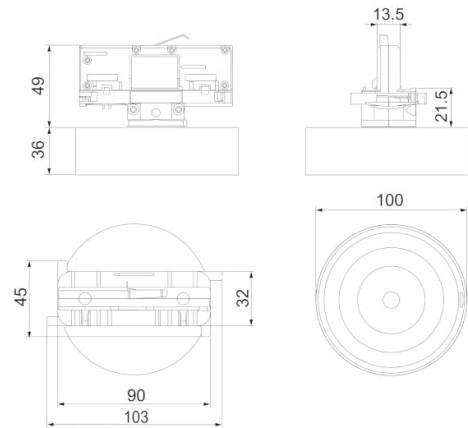


Foto



Afmetingen



Controle systeem: DALI

Armatuur: Autonome armatuur

Normen: EN-60598-1, EN-60598-2-22, EN-62034, EN 61347-2-7, EN 61347-2-13, EN 62386

Certificaat: CE



Elektronische specificaties

Voeding: 230V 50Hz<2.5W

Verbruik permanente modus: 2,5 W

Verbruik niet -permanente modus: 0,9 W

Werking temperatuur: 0-40°C

Noodverlichting: 1 x LED 3W

Lichtstroom in noodmodus: 165 lm

Lichtstroom in permanente modus: 100 lm

Batterij: 3.2V-1.8Ah LFP

Klasse: II

Mode: -

Power factor: - %

Signalisatie Toestel: -

Led temperatuur: 4000°K

Autonomie: 3 h

Afstandsbediening: Ja

Oplaadduur: 12 h

Mechanische specificaties

Behuizing: Polycarbonaat

Diffuser: Ronde lens + hal

Geschikt voor vlambare oppervlakten: Ja

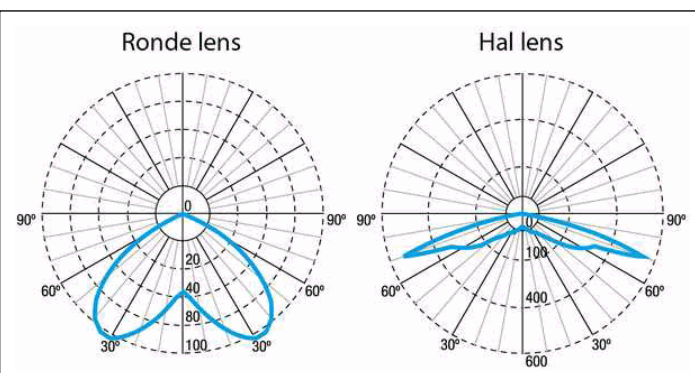
Behuizing ATEX:

IP/IK: IP20/IK04

Afwerking: Wit RAL9003

Gewicht: 0,24KG

Fotometrische curve



Tussenafstanden

Installatie hoogte



2,0 m	7,41 m	7,41 m
2,5 m	8,47 m	8,47 m
3,0 m	9,43 m	9,43 m
3,5 m	10,25 m	10,25 m

Installatie kenmerken

Mogelijkheid van installatie:

Geëlektrificeerde rail:

Compatibel met ONETRACK UL 3-circuits.

Compatibel met EUROSTANDARD-rail

Operationele kenmerken

Bus beschikbaar voor DALI-communicatie.

Het armatuur heeft een Led status dat onderstaande aangeeft

Groene LED: OK

Gele LED knippert: batterij wordt opgeladen of batterijverbindingsfout.

LED uit: noodbedrijfstoring of netuitval of defecte LED of defecte eenheid.

Algemene Behuizinggegevens