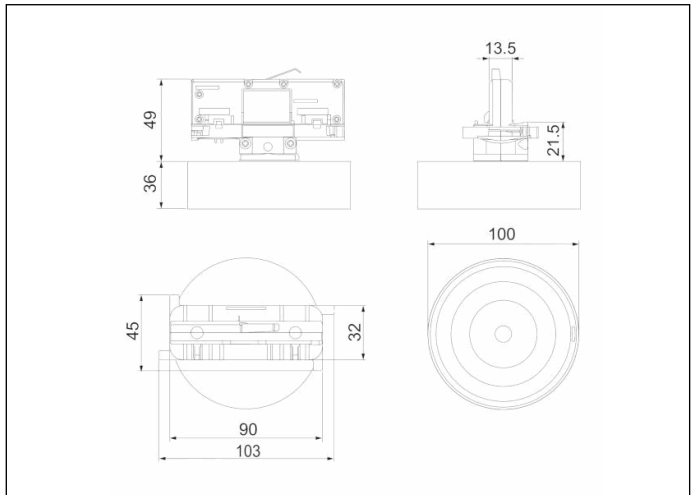


### Photo



### Dimensions



**Système de contrôle:** AutoTest  
Centralisé Wireless  
**Normes:** EN-60598-1,  
EN-60598-2-22, EN-62034

**Luminaire:** Luminaire  
Autonome  
**Certification:** CE

### Caractéristiques électriques

**Alimentation secteur:** 230V 50Hz<2.5W  
**Consommation mode permanent:** 2.5 W  
**Consommation mode non permanent:** 0.9 W  
**Température de fonctionnement:** 0-40°C  
**Lampe de secours:** 1 x LED 3W  
**Flux lumineux en mode secours:** 165 lm  
**Flux lumineux en mode permanent:** 100 lm  
**Batterie:** 3.2V-1.8Ah LFP

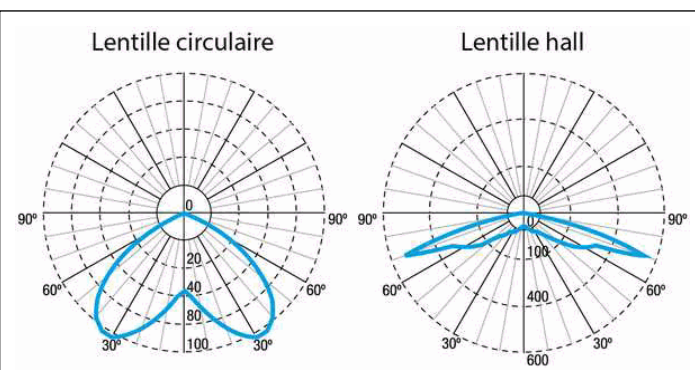
**Classe:** II  
**Mode:** -  
**Facteur de puissance:** - %  
**Luminaire de Signalisation:** -  
**Température LED:** 4000°K  
**Autonomie:** 3 h  
**Télécommande:** Non  
**Temps de charge:** 12 h

### Caractéristiques mécaniques

**Enveloppe:** Polycarbonate  
**Diffuseur:** Lentille circulaire + Hall  
**Compatible pour montage sur surfaces inflammables:** Oui  
  
**Enveloppe ATEX:**

**IP/IK:** IP20/IK04  
**Finition:** Blanc RAL9003  
  
**Poids:** 0,16KG

### Courbe photométrique



### Interdistances

**Hauteur d'installatio**

Hauteur d'installatio	Interdistance (Hall)	Interdistance (Circulaire)
2,0 m	7,41 m	7,41 m
2,5 m	8,47 m	8,47 m
3,0 m	9,43 m	9,43 m
3,5 m	10,25 m	10,25 m

### Caractéristiques d'installation

Possibilité d'installation:

Rail électrifié:

Compatible avec les circuits ONETRACK UL 3.

Compatible avec le rail EUROSTANDARD

### Caractéristiques de fonctionnement

Le luminaire dispose de LED d'état, qui indiquent:

État du circuit de charge de la batterie.

État de la batterie (durée)

Fonction d'état d'urgence.

Test d'état

Luminaire contrôlé par microprocesseur

Le luminaire peut être connecté à une unité de contrôle.

Lorsque le luminaire est installé sans unité de contrôle, il effectue des tests périodiques et automatiques.

Test fonctionnel tous les 7 jours.

Test de durée tous les 365 jours.

Le résultat du test est affiché dans les voyants d'état.

Communication sans fil qui permet:

Communication avec Control Center via un système de communication sans fil à une fréquence de 868 MHz.

### Données générales sur l'enveloppe