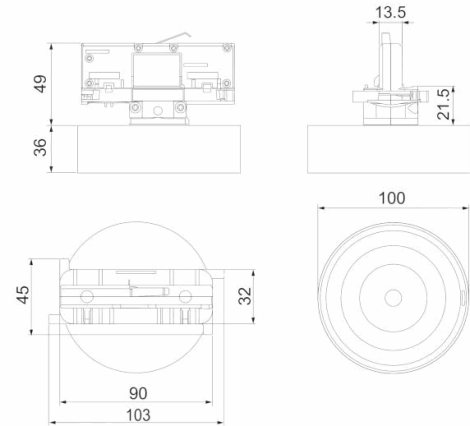


Photo



Dimensions



Système de contrôle: AutoTest
Centralisé Wireless
Normes: EN-60598-1,
EN-60598-2-22, EN-62034

Luminaire: Luminaire
Autonome
Certification: CE

Caractéristiques électriques

Alimentation secteur: 230V 50Hz<2.5W
Consommation mode permanent: 2.5 W
Consommation mode non permanent: 0.9 W
Température de fonctionnement: 0-40°C
Lampe de secours: 1 x LED 3W
Flux lumineux en mode secours: 250 lm
Flux lumineux en mode permanent: 150 lm
Batterie: 3.2V-1.5Ah LFP

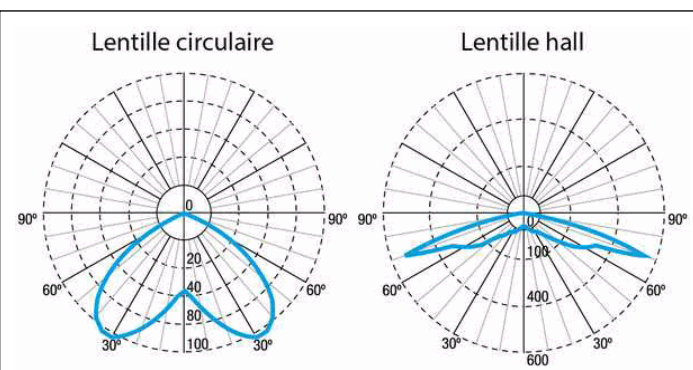
Classe: II
Mode: -
Facteur de puissance: - %
Luminaire de Signalisation: -
Température LED: 4000°K
Autonomie: 1 h
Télécommande: Non
Temps de charge: 12 h

Caractéristiques mécaniques

Enveloppe: Polycarbonate
Diffuseur: Lentille circulaire + Hall
Compatible pour montage sur surfaces inflammables: Oui
Enveloppe ATEX:

IP/IK: IP20/IK04
Finition: Blanc RAL9003
Poids: 0,16KG

Courbe photométrique



Interdistances

Hauteur d'installatio

| Hauteur d'installatio | Interdistance 1 | Interdistance 2 |
|-----------------------|-----------------|-----------------|
| 2,0 m | 8,00 m | 8,00 m |
| 2,5 m | 9,21 m | 9,21 m |
| 3,0 m | 10,27 m | 10,27 m |
| 3,5 m | 11,26 m | 11,26 m |

Caractéristiques d'installation

Possibilité d'installation:

Rail électrifié:

Compatible avec les circuits ONETRACK UL 3.

Compatible avec le rail EUROSTANDARD

Caractéristiques de fonctionnement

Le luminaire dispose de LED d'état, qui indiquent:

État du circuit de charge de la batterie.

État de la batterie (durée)

Fonction d'état d'urgence.

Test d'état

Luminaire contrôlé par microprocesseur

Le luminaire peut être connecté à une unité de contrôle.

Lorsque le luminaire est installé sans unité de contrôle, il effectue des tests périodiques et automatiques.

Test fonctionnel tous les 7 jours.

Test de durée tous les 365 jours.

Le résultat du test est affiché dans les voyants d'état.

Communication sans fil qui permet:

Communication avec Control Center via un système de communication sans fil à une fréquence de 868 MHz.

Données générales sur l'enveloppe