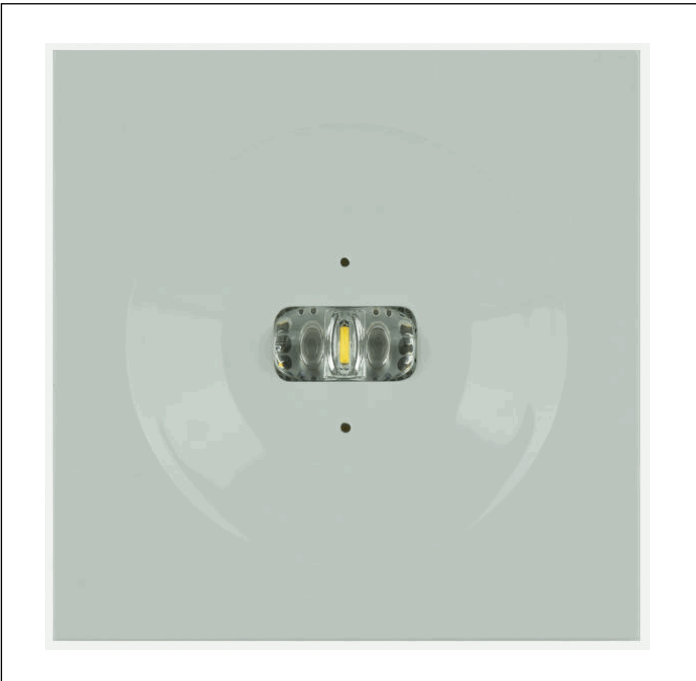
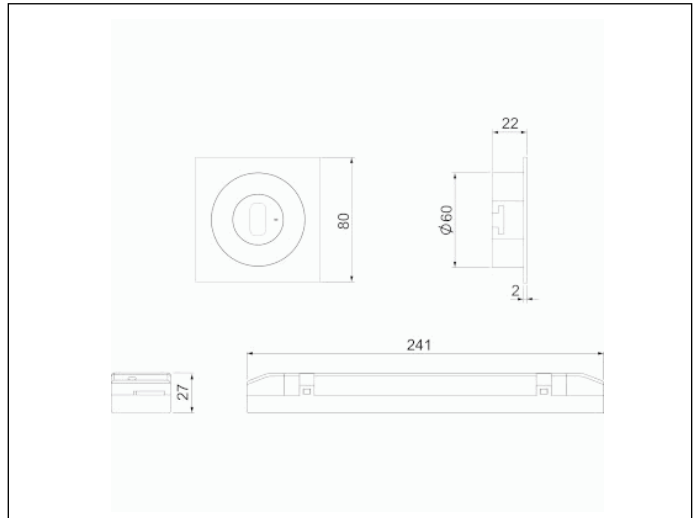


Referencia Gráfica



Dimensiones



Sistema de Control: AutoTest

Luminaria: Emergencia
Autónoma

Normas: EN-60598-1,
EN-60598-2-22, EN-62034

Certificación: CE

Características Eléctricas

Alimentación: 230V 50Hz<45mA

Consumo modo permanente: 2.5 W

Consumo modo no permanente: 1.2 W

Tª Ambiente Trabajo: 0-40°C

Fuente de luz: 1XLEDS 3W

Lúmenes en emergencia: 250 lm

Lúmenes en permanencia: 150 lm

Batería: 3.2V-1.5Ah LFP

Clase: II

Modo: NP/P

Factor de potencia: - %

Lum. de Señalización: -

TªLED: 4000°K

Autonomía: 1 h

Telemando: Si

Tiempo de carga: 12 h

Características mecánicas

Envolvente: Policarbonato

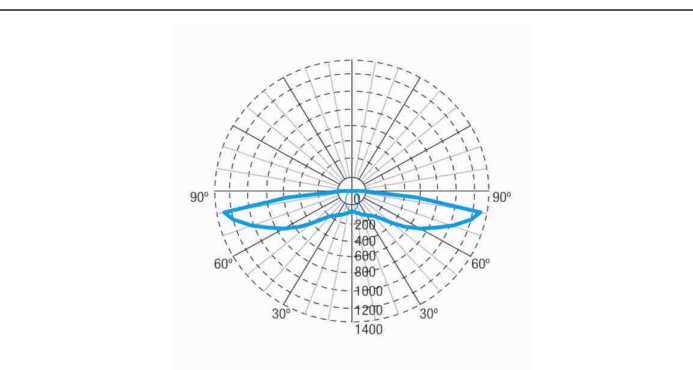
Difusor: Lente Pasillo

Apta para sup. Inflamables: Si

IP/IK: IP40/IK04

Acabado: Blanco RAL9003

Curva fotométrica



Interdistancias

**Altura
instalación**



| | | |
|-------|---------|--------|
| 2,0 m | 21,73 m | 6,98 m |
| 2,5 m | 23,07 m | 7,39 m |
| 3,0 m | 24,15 m | 7,61 m |
| 3,5 m | 24,95 m | 7,74 m |

Características de instalación

Las luminarias Permanentes disponen de tres entradas de conexión de red (L, L1, N) para habilitar/deshabilitar la función permanente.

Conjunto formado por un foco + equipo electrónico con baterías (luminarias autónomas), o sin baterías (luminarias centralizadas).

Posibilidad de instalación :

Empotrada techo

La fijación al techo mediante 2 muelles.

Características de funcionamiento

Dispone de leds indicadores de estado, que indican:

Estado del circuito de carga de batería.

Estado de batería (autonomía)

Estado de función de emergencia

Situación de estado de test.

Luminaria controlada por microprocesador que realiza test periódicos y automáticos.

Test funcional cada 7 días

Test de autonomía cada 365 días.

El resultado de los test se muestra en los leds indicadores de estado.

Entrada de telemando que permite:

Puesta en reposo en ausencia de Red.

Reencendido en estado de emergencia en ausencia de red.

Encendido en estado emergencia (menos de 24 horas de carga).

Test de autonomía manual y a distancia. (más de 24 horas de carga).

Programación de día y hora de realización de los test.

Reset del estado de la luminaria.

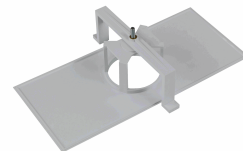
Accesorios

ABX0041



CJTO. BANDEROLA EMPOT SPAZIO
SIN SERGRAFIAR

AMU8002



MARCO UNIVERSAL DE 6W A SPAZIO
BLANCO