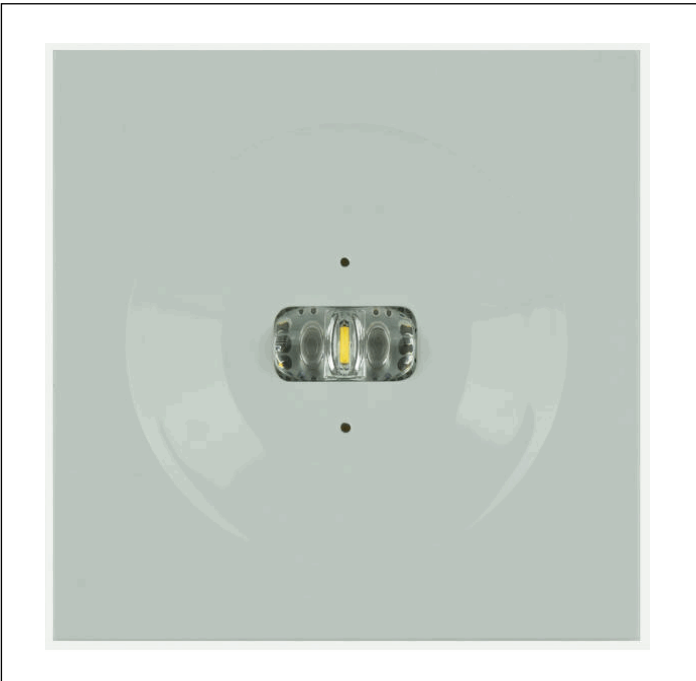
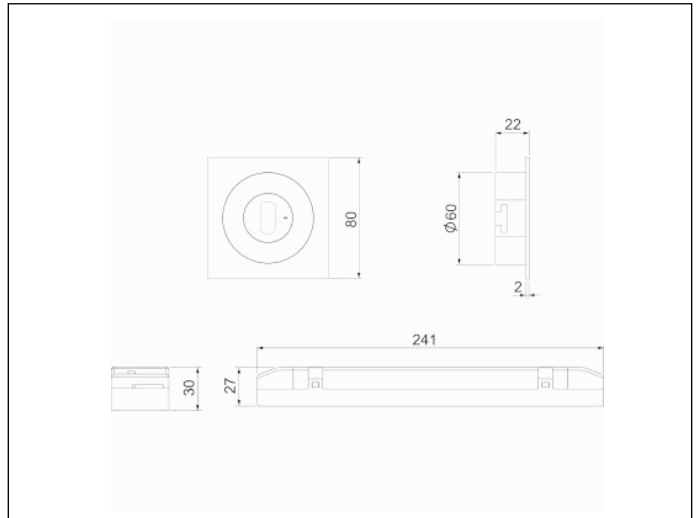


Referencia Gráfica



Dimensiones



Sistema de Control: AutoTest
Centralizado Wireless
Normas: EN-60598-1,
EN-60598-2-22, EN-62034

Luminaria: Emergencia
Autónoma
Certificación: CE

Características Eléctricas

Alimentación: 230V 50Hz<45mA
Consumo modo permanente: 3 W
Consumo modo no permanente: 1.3 W
Tª Ambiente Trabajo: 0-40°C
Fuente de luz: 1 x LED 3W
Lúmenes en emergencia: 200 lm
Lúmenes en permanencia: 120 lm
Batería: 3.2V-1.5Ah LFP

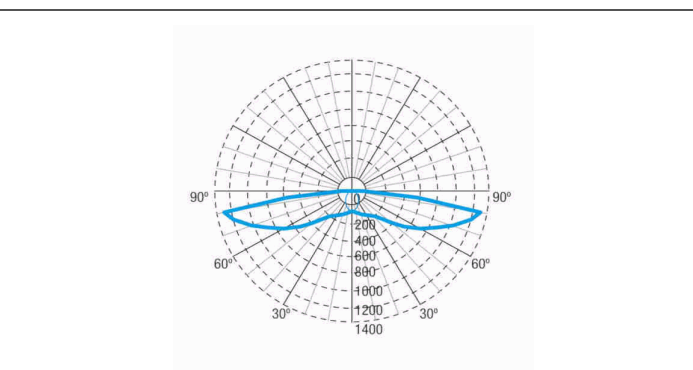
Clase: II
Modo: NP/P
Factor de potencia: - %
Lum. de Señalización: -
TªLED: 4000°K
Autonomía: 2 h
Telemando: No
Tiempo de carga: 12 h

Características mecánicas

Envolvente: Policarbonato
Difusor: Lente Pasillo
Apta para sup. Inflamables: Si

IP/IK: IP40/IK04
Acabado: Blanco RAL9003

Curva fotométrica



Interdistancias

**Altura
instalación**



2,0 m	20,03 m	6,44 m
2,5 m	21,23 m	6,74 m
3,0 m	22,16 m	6,89 m
3,5 m	22,66 m	6,99 m

Características de instalación

Las luminarias Permanentes disponen de tres entradas de conexión de red (L, L1, N) para habilitar/deshabilitar la función permanente.

Conjunto formado por un foco + equipo electrónico con baterías (luminarias autónomas), o sin baterías (luminarias centralizadas).

Posibilidad de instalación :

Empotrada techo

La fijación al techo mediante 2 muelles.

Características de funcionamiento

Dispone de leds indicadores de estado, que indican:

Estado del circuito de carga de batería.

Estado de batería (autonomía)

Estado de función de emergencia.

Situación de estado de test.

Luminaria controlada por microprocesador

Posibilidad de conectar la luminaria a una central de control.

Cuando la luminaria se instala sin central de control, realiza test periódicos y automáticos .

Test funcional cada 7 días.

Test de autonomía cada 365 días.

El resultado de los test se muestra en los leds indicadores de estado.

Comunicación inalámbrica que permite:

Comunicación con Central de Control mediante sistema de comunicación sin hilos a frecuencia de 868Mhz.

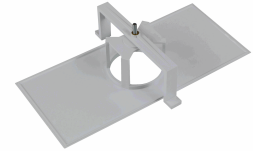
Accesorios

ABX0041



CJTO. BANDEROLA EMPOT SPAZIO
SIN SERGRAFIAR

AMU8002



MARCO UNIVERSAL DE 6W A SPAZIO
BLANCO