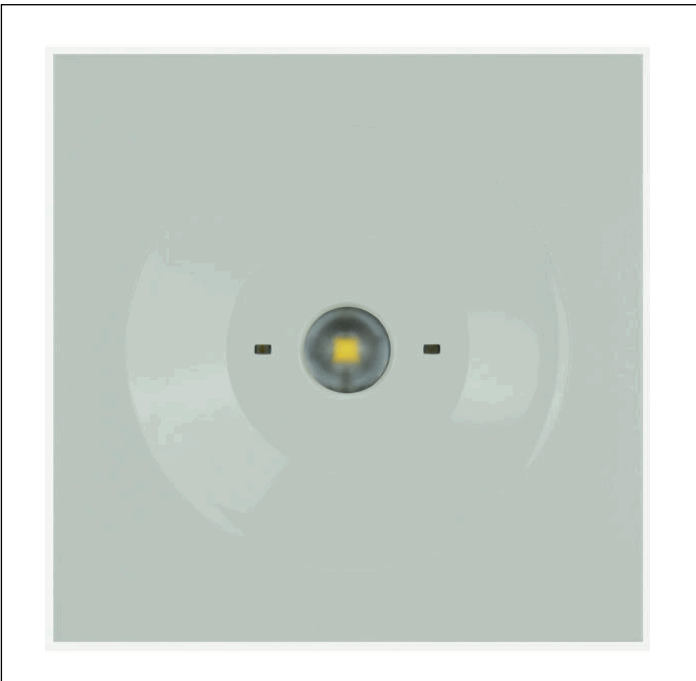
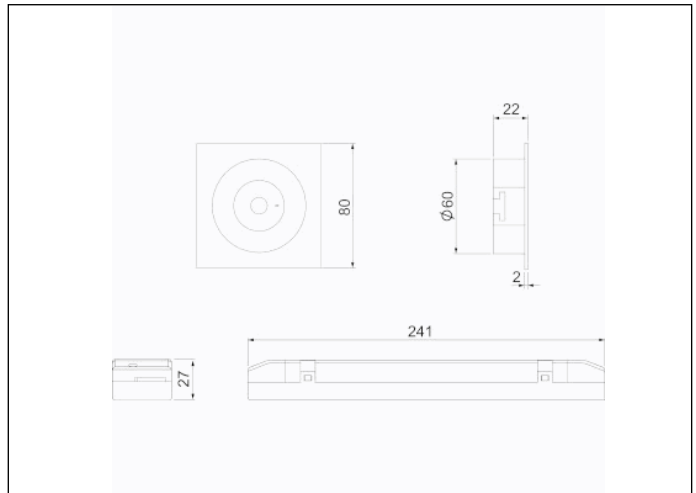


### Referencia Gráfica



### Dimensiones



**Sistema de Control:** DALI

**Luminaria:** Emergencia  
Autónoma

**Normas:** EN-60598-1,  
EN-60598-2-22, EN 61347-2-7,  
EN 61347-2-13, EN 62386

**Certificación:** CE



### Características Eléctricas

**Alimentación:** 230V 50Hz<25mA

**Consumo modo permanente:** - W

**Consumo modo no permanente:** 1.0 W

**Tª Ambiente Trabajo:** 0-40°C

**Fuente de luz:** 1XLEDS 3W

**Lúmenes en emergencia:** 250 lm

**Lúmenes en permanencia:** - lm

**Batería:** 3.2V-1.5Ah LFP

**Clase:** II

**Modo:** NP

**Factor de potencia:** - %

**Lum. de Señalización:** -

**TªLED:** 4000°K

**Autonomía:** 1 h

**Telemando:** Si

**Tiempo de carga:** 12 h

### Características mecánicas

**Envolvente:** Policarbonato

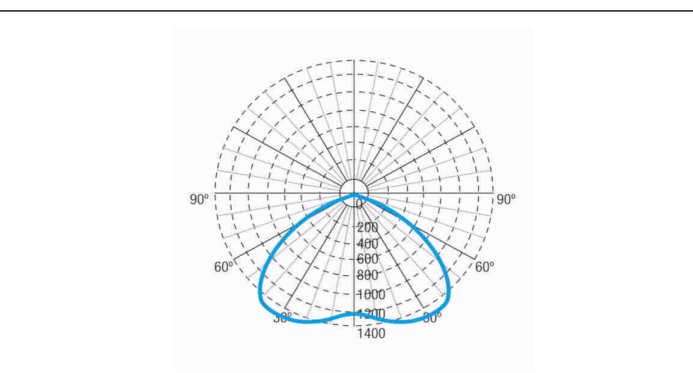
**Difusor:** Lente Circular

**Apta para sup. Inflamables:** Si

**IP/IK:** IP40/IK04

**Acabado:** Blanco RAL9003

### Curva fotométrica



### Interdistancias

**Altura  
instalación**



2,0 m                      9,43 m                      9,43 m

2,5 m                      10,46 m                      10,46 m

3,0 m                      11,33 m                      11,33 m

3,5 m                      12,06 m                      12,06 m

### Características de instalación

Las luminarias Permanentes disponen de tres entradas de conexión de red (L, L1, N) para habilitar/deshabilitar la función permanente.

Conjunto formado por un foco + equipo electrónico con baterías (luminarias autónomas), o sin baterías (luminarias centralizadas).

Posibilidad de instalación :

Empotrada techo

La fijación al techo mediante 2 muelles.

### Características de funcionamiento

Disponibilidad de bus para comunicación DALI.

Dispone de LED indicador de estado:

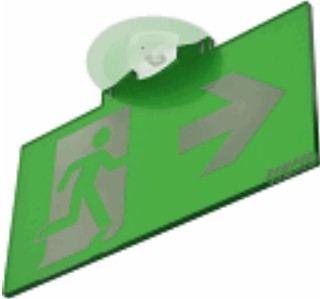
LED verde: OK

LED amarillo parpadeando: Fallo en carga de batería o en conexión de batería.

LED apagado: Fallo en operación de emergencia o en la red eléctrica o LED defectuoso o unidad defectuosa.

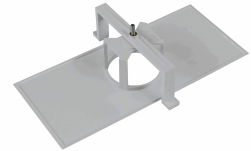
### Accesorios

#### ABX0041



CJTO. BANDEROLA EMPOT SPAZIO  
SIN SERGRAFIAR

#### AMU8002



MARCO UNIVERSAL DE 6W A SPAZIO  
BLANCO