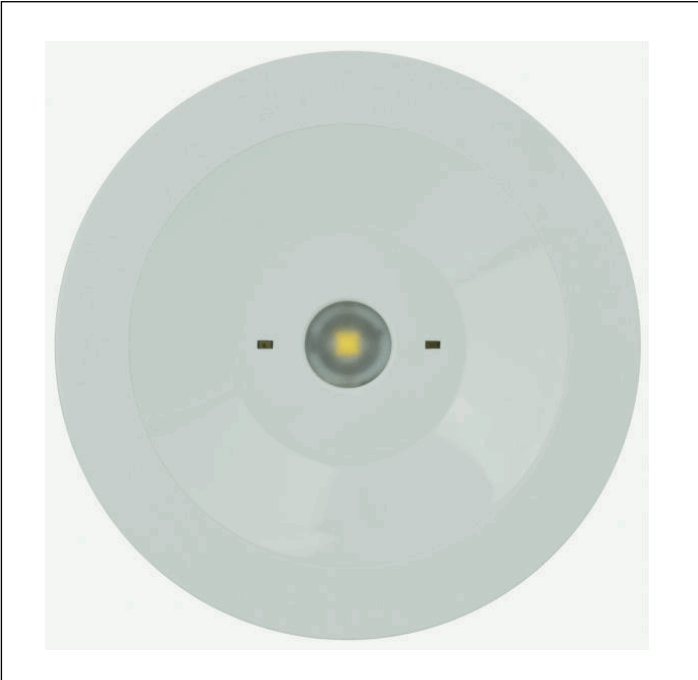
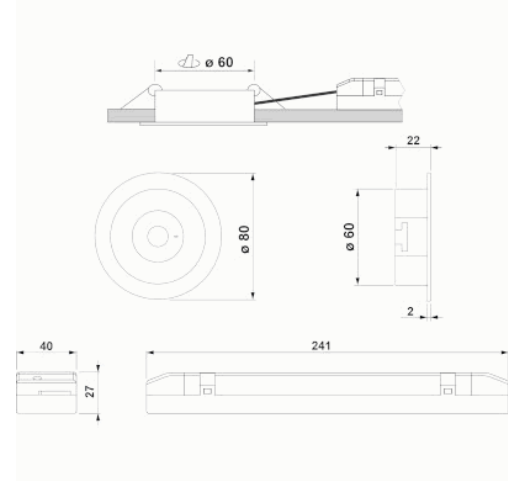


Foto



Afmetingen



Controle systeem:
Adresseerbaar draadloos
Normen: EN-60598-1,
EN-60598-2-22, EN-62034

Armatuur: Autonome
armatuur
Certificaat: CE, ENEC



Elektronische specificaties

Voeding: 230V 50Hz<2.8W
Verbruik permanente modus: 2.8 W
Verbruik niet -permanente modus: 0.9 W
Werking temperatuur: 0-40°C
Noodverlichting: 1 x LED 3W
Lichtstroom in noodmodus: 250 lm
Lichtstroom in permanente modus: 150 lm
Batterij: 3.2V-1.5Ah LFP

Klasse: II
Mode: NP/P
Power factor: - %
Signalisatie Toestel: -
Led temperatuur: 4000°K
Autonomie: 1 h
Afstandsbediening: Neen
Oplaadduur: 12 h

Mechanische specificaties

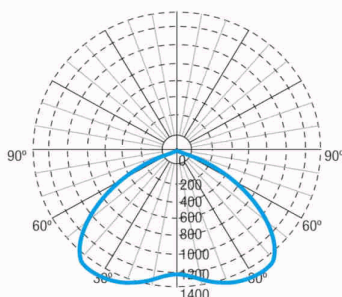
Behuizing: Polycarbonaat
Diffuser: Lens antipaniek
Geschikt voor vlambare oppervlakten: Ja

Behuizing ATEX:

IP/IK: IP42/IK04
Afwerking: Wit RAL9003

Gewicht: 0,60KG

Fotometrische curve



Tussenafstanden

**Installatie
hoogte**

2,0 m	9,43 m	9,43 m
2,5 m	10,46 m	10,46 m
3,0 m	11,33 m	11,33 m
3,5 m	12,06 m	12,06 m

Installatie kenmerken

De permanente armaturen hebben drie netwerkingangen (L, L1, N) om de permanente functie in / uit te schakelen.
Set bestaande uit een lamp + elektronische apparatuur met batterijen (autonome armaturen), of zonder batterijen (gecentraliseerde armaturen).
Inbouwmontage.
Inbouwmontage met 2 veren.

Operationele kenmerken

Het armatuur heeft een Led status dat onderstaande aangeeft

- Status van het batterijlaadcircuit.
- Batterijstatus (duur)
- Noodstatusfunctie.
- Teststatus.

Microprocessor gestuurde armatuur.
Het armatuur kan op een besturing worden aangesloten.
Wanneer het armatuur zonder een regeleenheid wordt geïnstalleerd, voert het periodieke en automatische tests uit.

- Functionele test om de 7 dagen.
- Duur test om de 365 dagen.

Het testresultaat wordt weergegeven in de statusindicator-LED's.

Draadloze communicatie die het volgende mogelijk maakt:
Communicatie met de regeleenheid via draadloze communicatie met een 868Mhz frequentiesysteem.

Algemene Behuizinggegevens

Accessoires

ABX0041



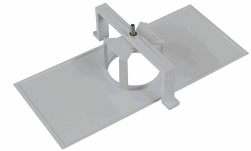
ACCESSOIRE SPAZIO - OPBOUW
-PICTOPLAAT - ZONDER PICTOGRAM

ABR1741



ACC. SPAZIO -PIJL LINKS/RECHTS
OPBOUW
PICTOPLAAT+AFSCHEMKAAP +
MONTAGE BENODIGDHEDEN

AMU8002



ACC. VER.KADER SPAZIO UNIVERSAL
WIT