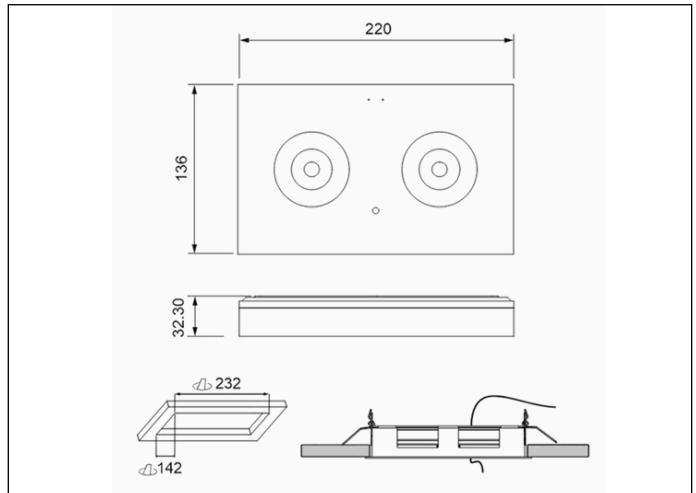


### Referencia Gráfica



### Dimensiones



**Sistema de Control:** SmartZ

**Luminaria:** Emergencia Autónoma

**Normas:** EN-60598-1,  
EN-60598-2-22, EN-62034,  
ETSI EN 303 447-1

**Certificación:** CE

### Características Eléctricas

**Alimentación:** 230V 50Hz<1.0W

**Consumo modo permanente:** - W

**Consumo modo no permanente:** 1.0 W

**Tª Ambiente Trabajo:** 0-40°C

**Fuente de luz:** 2XLEDS 3W

**Lúmenes en emergencia:** 500 lm

**Lúmenes en permanencia:** 300 lm

**Batería:** 3.2V-3.0Ah LFP

**Clase:** II

**Modo:** NP

**Factor de potencia:** - %

**Lum. de Señalización:** -

**TªLED:** 4000°K

**Autonomía:** 1 h

**Telemando:** No

**Tiempo de carga:** 12 h

### Características mecánicas

**Envolvente:** Policarbonato

**Difusor:** Lente Circular

**Apta para sup. Inflamables:** Si

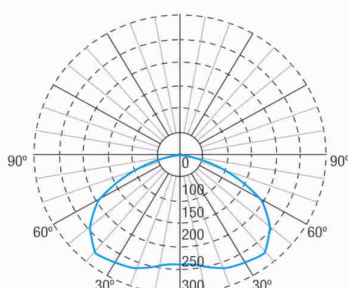
**Envolvente ATEX:**

**IP/IK:** IP42/IK04

**Acabado:** Blanco RAL9003

**Peso:** 0,58KG

### Curva fotométrica



### Interdistancias

**Altura instalación**



2,0 m	9,31 m	9,23 m
2,5 m	10,66 m	10,56 m
3,0 m	12,09 m	11,91 m
3,5 m	13,36 m	13,12 m

### Características de instalación

Las luminarias permanentes disponen de tres bornas de conexión de red para habilitar/deshabilitar la función permanente.

Instalación con preplaca.

Posibilidad de instalación :

Superficie techo/pared

Empotrada techo

Posibilidad de conexión :

Cableado empotrado

### Características de funcionamiento

Dispone de leds indicadores de estado, que indican:

Estado del circuito de carga de batería. Estado de batería (autonomía)

Estado de función de emergencia.

Situación de estado de test.

Luminaria controlada por microprocesador

Posibilidad de conectar la luminaria a una central de control.

Cuando la luminaria se instala sin central de control, realiza test periódicos y automáticos .

Test funcional cada 7 días. Test de autonomía cada 365 días.

El resultado de los test se muestra en los leds indicadores de estado.

Comunicación inalámbrica que permite:

Comunicación con Central de Control mediante sistema de comunicación sin hilos a frecuencia de 2.4Ghz.

### Campos generales envolvente

### Accesorios

**AMT0061**



ACC. EMP. SPAZIO TOLEDO IP40  
BLANCO TECHO

**ABX0061**



ACC. BANDE. EMP. SPAZIO TOLEDO  
BLANCO TRANSP

**ABX1761**



ACC. BANDE. EMP. SPAZIO TOLEDO  
BLANCO SERIG. FLECHA DCHA/IZQ