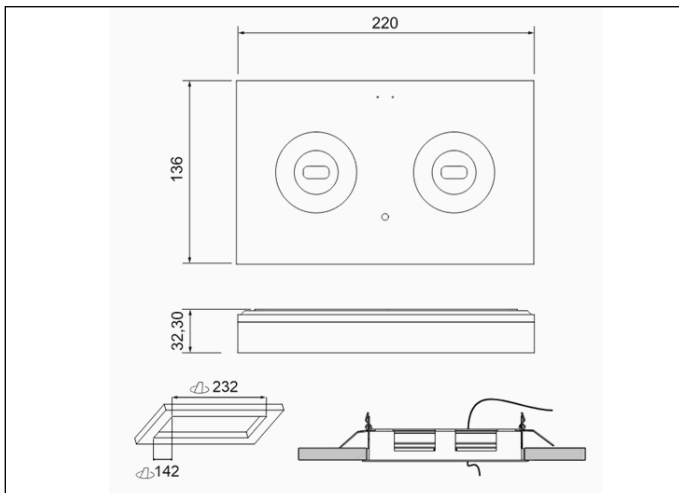


Referencia Gráfica



Dimensiones



Sistema de Control: SmartZ

Luminaria: Emergencia
Autónoma

Normas: EN-60598-1,
EN-60598-2-22, EN-62034,
ETSI EN 303 447-1

Certificación: CE

Características Eléctricas

Alimentación: 230V 50Hz<1.0W

Consumo modo permanente: - W

Consumo modo no permanente: 1.0 W

Tª Ambiente Trabajo: 0-40°C

Fuente de luz: 2XLEDS 3W

Lúmenes en emergencia: 500 lm

Lúmenes en permanencia: 300 lm

Batería: 3.2V-3.0Ah LFP

Clase: II

Modo: NP

Factor de potencia: - %

Lum. de Señalización: -

TªLED: 4000°K

Autonomía: 1 h

Telemando: No

Tiempo de carga: 12 h

Características mecánicas

Envolvente: Policarbonato

Difusor: Lente Pasillo

Apta para sup. Inflamables: Si

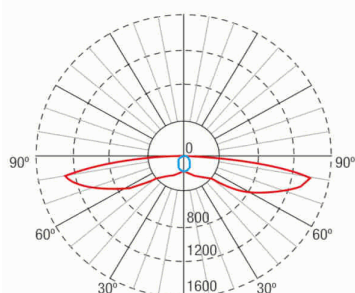
Envolvente ATEX:

IP/IK: IP42/IK04

Acabado: Blanco RAL9003

Peso: 0,58KG

Curva fotométrica



Interdistancias

**Altura
instalación**

2,0 m

2,5 m

3,0 m

3,5 m



19,37 m

22,98 m

26,23 m

29,23 m

6,55 m

7,75 m

8,80 m

9,64 m

Características de instalación

Las luminarias permanentes, disponen de tres bornas de conexión de red para habilitar/deshabilitar la función permanente.

Instalación con preplaca.

Posibilidad de instalación:

Superficie techo

Empotrada techo

Posibilidad de conexión :

Cableado empotrado

Luminaria especial para iluminación pasillos

Características de funcionamiento

Dispone de leds indicadores de estado, que indican:

Estado del circuito de carga de batería. Estado de batería (autonomía)

Estado de función de emergencia.

Situación de estado de test.

Luminaria controlada por microprocesador

Posibilidad de conectar la luminaria a una central de control.

Cuando la luminaria se instala sin central de control, realiza test periódicos y automáticos .

Test funcional cada 7 días. Test de autonomía cada 365 días.

El resultado de los test se muestra en los leds indicadores de estado.

Comunicación inalámbrica que permite:

Comunicación con Central de Control mediante sistema de comunicación sin hilos a frecuencia de 2.4Ghz.

Campos generales envolvente

Accesorios

AMT0061



ACC. EMP. SPAZIO TOLEDO IP40
BLANCO TECHO

ABX0061



ACC. BANDE. EMP. SPAZIO TOLEDO
BLANCO TRANSP

ABX1761



ACC. BANDE. EMP. SPAZIO TOLEDO
BLANCO SERIG. FLECHA DCHA/IZQ